

SÉRIE 27.000

INTERRUPTORES PUSHBUTTON

ESPECIFICAÇÕES:

CARACTERÍSTICAS ELÉTRICAS: 15A com carga resistiva em 120VCA ou 10A com carga resistiva em 250VCA. (Contato Q)

RESISTÊNCIA DE CONTATO: máximo de 20 miliohms com aplicação de 1A em VCC.

RESISTÊNCIA DE ISOLAMENTO: mínimo de 1.000 megaohms.

RIGIDEZ DIELÉTRICA: 1.000V(RMS) para 1 minuto (mínimo).

TEMPERATURA DE OPERAÇÃO: 0°C a 55°C.

interruptores para aparelhos



REFERÊNCIAS

Unipolares

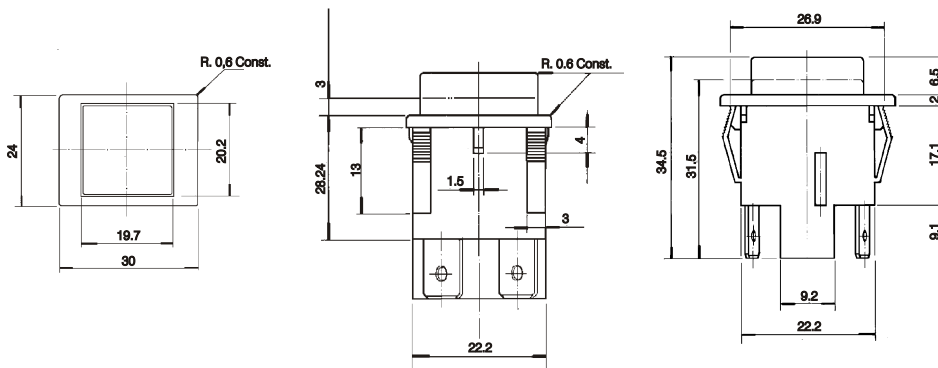
| Referência | | |
|------------|--------|-------|
| 27.123 | Liga | Desl. |
| 27.127 | (Liga) | Desl. |

Bipolares

| Referência | | |
|------------|--------|-------|
| 27.223 | Liga | Desl. |
| 27.227 | (Liga) | Desl. |

Visor

| Referência | |
|------------|----------------|
| 27.000 | visor luminoso |



() Momentâneo

Obs.: Todas as opções são possíveis com lâmpada 120/250 VCA.

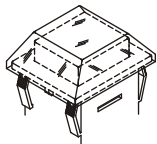
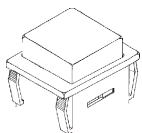
Outras tensões sob consulta.

Lâmpada independente dos contatos.

MOLDURAS

M1# - 24mm x 30mm

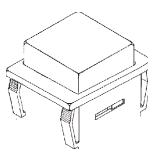
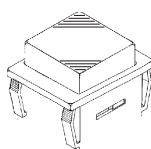
M2# - Capa protetora



ATUADORES

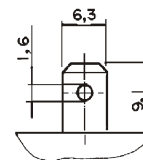
T1# - com lâmpada

T2# - standard



TERMINAL

E3 - faston 6,3 x 0,8



CONTATOS

S- Standard

4A com carga resistiva em 120VCA

2A com carga resistiva em 250VCA

Q

15A com carga resistiva em 120VCA

10A com carga resistiva em 250VCA

G

20A com carga resistiva em 120VCA

15A com carga resistiva em 250VCA

- CORES

Obs.: Substituir # pelo código da cor desejada.

A - azul

E - vermelho

B - branco

F - preto - (standard)

C - amarelo

G - cinza

D - verde

H - marrom

RASGO PARA ENCAIXE



BARRAS DE CODIFICAÇÃO

Interruptores

| | | | | |
|--------------------------|--------------------------|--------------------------|--------------------------|--------------------------|
| <input type="checkbox"/> | <input type="checkbox"/> | <input type="checkbox"/> | <input type="checkbox"/> | <input type="checkbox"/> |
| Referência | moldura | atuador | terminal | contato |
| | M1# | T1# | E3 | S |
| | M2# | T2# | | Q |
| | | | | G |

Visor luminoso

| | | | |
|------------|--------------------------|--------------------------|--------------------------|
| 27000 | <input type="checkbox"/> | <input type="checkbox"/> | <input type="checkbox"/> |
| Referência | moldura | atuador | terminal |
| | M1# | T1# | E3 |