

SÉRIE 23.000

INTERRUPTORES DE TECLA

ESPECIFICAÇÕES:

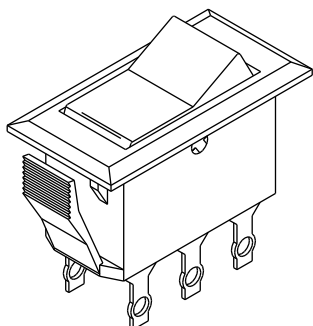
CARACTERÍSTICAS ELÉTRICAS: 10A com carga resistiva em 120VCA ou 6A com carga resistiva em 250VCA (Contato Q).

RESISTÊNCIA DE CONTATO: máximo de 20 miliohms com aplicação de 1A em VCC.

RESISTÊNCIA DE ISOLAMENTO: mínimo de 1.000 megaohms.

RIGIDEZ DIELÉTRICA: 1.000V(RMS) para 1 minuto (mínimo).

TEMPERATURA DE OPERAÇÃO: 0° a 55°C



REFERÊNCIAS

Unipolares

Referência			
23.101	LIGA	-	LIGA
23.103	LIGA	DESL	LIGA
23.105	(LIGA)	DESL	(LIGA)
23.107	LIGA	DESL	(LIGA)
23.121	DESL	LIGA	LIGA
23.122	DESL	LIGA	(LIGA)
*23.123	LIGA	-	DESL
23.127	(LIGA)	-	DESL
23.108	(LIGA)	-	LIGA

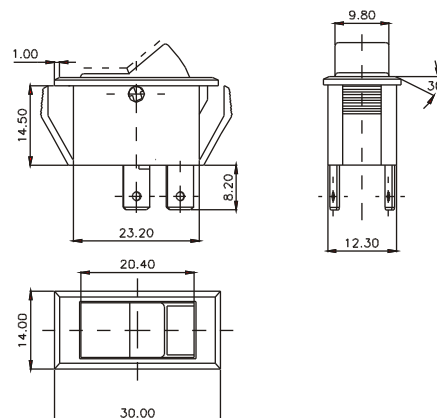
Bipolares

Referência			
23.201	LIGA	-	LIGA
23.203	LIGA	DESL	LIGA
23.205	(LIGA)	DESL	(LIGA)
23.207	LIGA	DESL	(LIGA)
23.223	LIGA	-	DESL

() Momentâneo

* Possíveis opções c/ lâmpada 120/250 VCA.

Obs.: outras tensões sob consulta

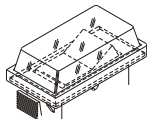
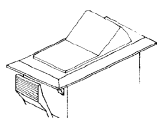


MOLDURA

M1# - 31.1mm x 16,0mm

M2# - 30,0mm x 14,0mm

M4# - c/ capa protetora



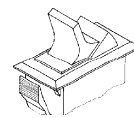
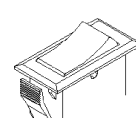
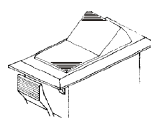
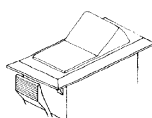
ATUADORES

T1# - s/ lâmpada

T2# - c/ lâmpada

T3# - raiada

A1# - alavanca



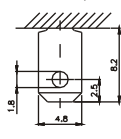
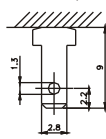
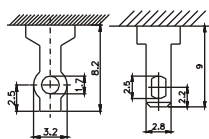
Obs.: O atuador T2# pode ser utilizado somente na referência 23.123.

TERMINAIS

*S1 - solda

E1 - faston 2,8 x 0,5

E2 - faston 4,8 x 0,5



Obs.: Os terminais S1 são fornecidos conforme disponibilidade de estoque
O terminal E1 não está disponível para a referência 23.121.

CONTATOS

S - Standard

6A com carga resistiva em 120VCA
3A com carga resistiva em 250VCA.

Q

10A com carga resistiva em 120VCA
6A com carga resistiva em 250VCA.

- CORES

Obs.: Substituir # pelo código da cor desejada.

A - azul

B - branco

C - amarelo

D - verde

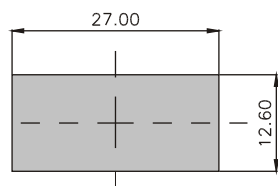
E - vermelho

F - preto - (standard)

G - cinza

H - marrom

RASGO PARA ENCAIXE



BARRA DE CODIFICAÇÃO

□□□□□	□□□	□□□	□□	□
Referência	moldura	atuador	terminal	contato
	M1#	T1#	S1	S
	M2#	T2#	E1	Q
	M4#	T3#	E2	
		A1#		

Obs.: A não substituição do # pelo código de cor nos itens moldura e atuador, implicará na opção de cor F (preto - standard)