

# SERIE 22.000

## INTERRUPTORES DE TECLA

### ESPECIFICACIONES:

**CARACTERÍSTICAS ELÉCTRICAS:** 15A con carga resistiva en 120VCA o 10A con carga resistiva en 250VCA (Contacto Q).

**RESISTENCIA DE CONTACTO:** máximo de 20 miliohms con aplicación de 1A en VCC.

**RESISTENCIA DE AISLAMIENTO:** mínimo de 1.000 megaohms.

**RIGIDEZ DIELECTRICA:** 1.000V(RMS) para 1 minuto (mínimo).

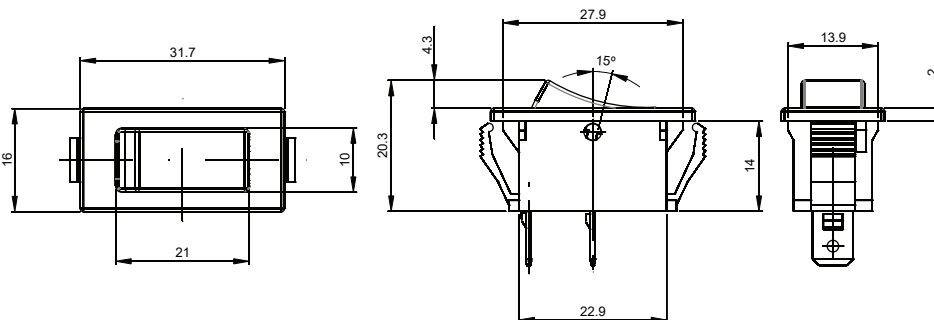
**TEMPERATURA DE OPERACIÓN:** 0°C a 55°C.



### REFERENCIAS

Referencia		
22.101	ABIERTO	ABIERTO
22.108	ABIERTO	(ABIERTO)
22.123	ABIERTO	CERRADO
22.127	(ABIERTO)	CERRADO
22.129	ABIERTO	(CERRADO)

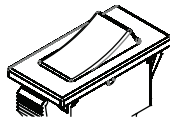
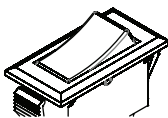
( ) Momentáneo



### MARCOS

M1#

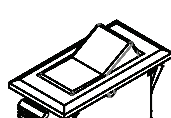
M2#



### ACTUADORES

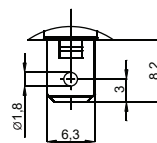
T1#

T2# - estándar



### TERMINAL

E3 - faston 6,3 x 0,8



### CONTACTOS

**S** - Estándar

4A con carga resistiva en 120VCA.  
2A con carga resistiva en 250VCA.

**B**

10A con carga resistiva en 120VCA.  
6A con carga resistiva en 250VCA.

**Q**

15A con carga resistiva en 120VCA.  
10A con carga resistiva en 250VCA.

**G**

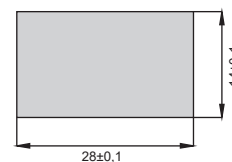
20A con carga resistiva en 120VCA.  
15A con carga resistiva en 250VCA.

### # - COLORES

**Obs.:** Sustituir # por el código del color deseado.

- A - azul
- B - blanco
- C - amarillo
- D - verde
- E - rojo
- F - negro - (estándar)
- G - gris
- H - marrón

### RASGO PARA ENCAJE



Grosor mínimo del panel:  
1,0 ±0,1mm

Grosor máximo del panel:  
4,0 ±0,1mm

### GUÍA DE CODIFICACIÓN

□□□□□	□□□	□□□	□□	□
Referencia	marco	actuador	terminal	contacto
	M1# M2#	T1# T2#	E3	S B Q G

**Obs.:** La no su sustitución del # por el código de color en los itens marco y actuador, implicará en la opción de color F (negro estándar).