

SINALEIROS MONOBLOCO LED (Ø 22mm)

Os sinaleiros série SN são destinados à utilização em máquinas e painéis elétricos em geral.

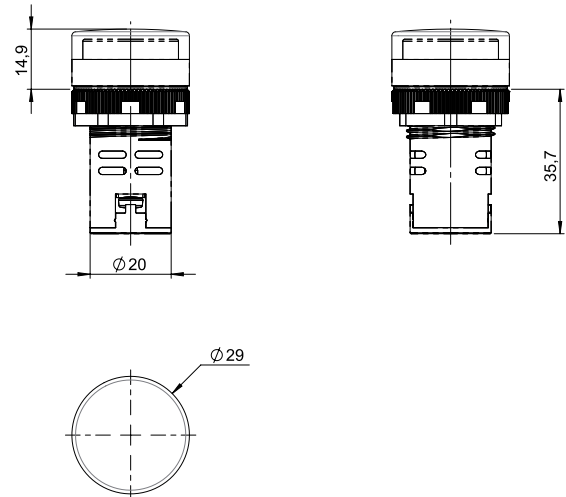
- Tecnologia LED
- Terminais de conexão parafusados



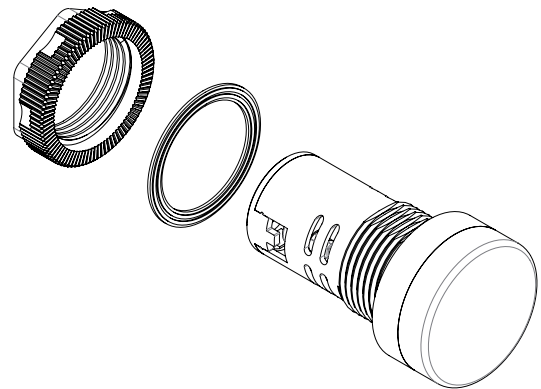
MODELOS

COR	TENSÃO	REFERÊNCIA
VERMELHO	12VCA/VCC	SN-E1
	24VCA/VCC	SN-E2
	127VCA	SN-E5
	220VCA	SN-E6
VERDE	12VCA/VCC	SN-D1
	24VCA/VCC	SN-D2
	127VCA	SN-D5
	220VCA	SN-D6
BRANCO	12VCA/VCC	SN-B1
	24VCA/VCC	SN-B2
	127VCA	SN-B5
	220VCA	SN-B6
AZUL	12VCA/VCC	SN-A1
	24VCA/VCC	SN-A2
	127VCA	SN-A5
	220VCA	SN-A6
AMARELO	12VCA/VCC	SN-C1
	24VCA/VCC	SN-C2
	127VCA	SN-C5
	220VCA	SN-C6

DIMENSIONAIS (mm)



MONTAGEM



ESPECIFICAÇÕES

Norma aplicável: IEC 60947-5-1
 Grau de proteção: IP65
 Temperatura de operação máxima: 55°C
 Consumo: ≤20mA
 Frequência (VCA): 50/60Hz
 Vida útil: ≥30000h

BARRA DE CODIFICAÇÃO

SN -	□	□
Sinaleiro	Cor	Tensão
	A - Azul	1 - 12VCA/VCC
	B - Branco	2 - 24VCA/VCC
	C - Amarelo	5 - 127VCA
	D - Verde	6 - 220VCA
	E - Vermelho	