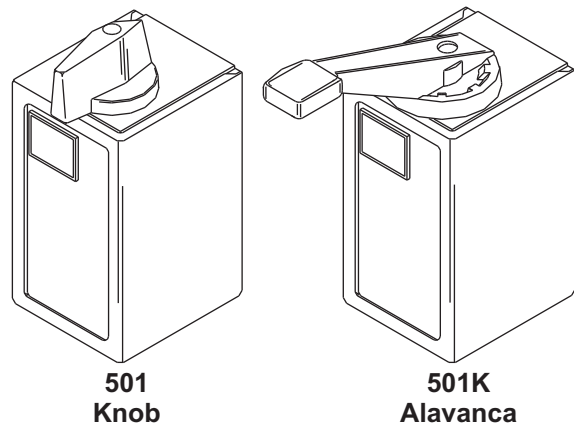


# SÉRIE CS-501/CR-501

## CHAVES PARA MOTORES



Chaves de partida manual para acionamento, transferência e reversão de motores monofásicos e trifásicos.



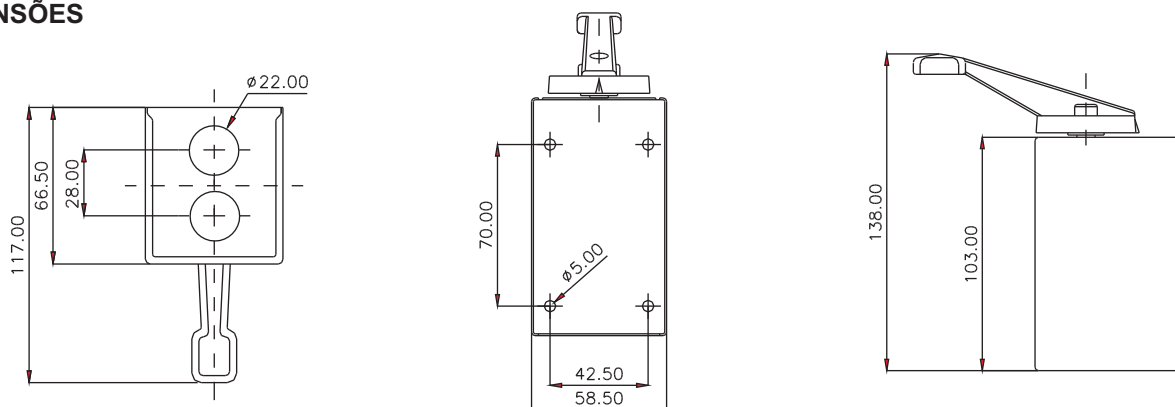
### MODELOS

Referência	Função	Atuador	Corrente <sup>(1)</sup>	Montagem	Tipo de motor	Esquema de ligação
CS-501	Liga - Desliga - Liga	Knob	15A	Sobrepôr (caixa metálica)	Monofásicos ou trifásicos	I
CS-501K	Liga - Desliga - Liga	Alavanca	15A	Sobrepôr (caixa metálica)		I
CS-501A	Liga - Desliga - Liga	Knob	15A	Embutir <sup>(2)</sup>		I
CS-501S Simples	Liga - Desliga	Knob	15A	Sobrepôr (caixa metálica)		II
CS-501KS Simples	Liga - Desliga	Alavanca	15A	Sobrepôr (caixa metálica)		II
CR-501	Reversora	Knob	15A	Sobrepôr (caixa metálica)		III
CR-501K	Reversora	Alavanca	15A	Sobrepôr (caixa metálica)		III
CR-501A	Reversora	Knob	15A	Embutir <sup>(2)</sup>		III

(1) Capacidade elétrica em CV ou HP, ver tabela de capacidade elétrica.

(2) As chaves para embutir são fornecidas sem a caixa metálica.

### DIMENSÕES



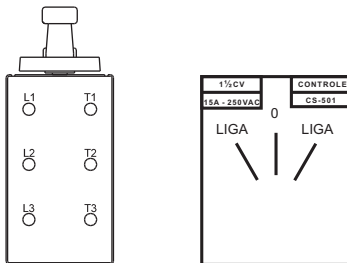
### CAPACIDADE ELÉTRICA

CORRENTE *	TRIFÁSICO HP OU CV			MONOFÁSICO HP OU CV	
	220V~	380V~	440V~	127V~	220V~
15A	1½	2	2	1/4	3/4

\* Em carga resistiva

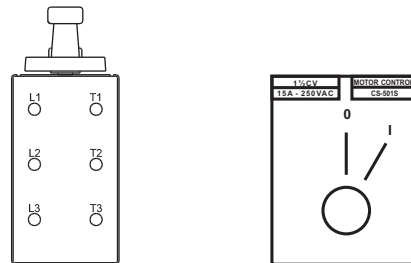
## ESQUEMA DE LIGAÇÃO

### I - CHAVES LIGA-DESLIGA-LIGA<sup>(3)</sup>

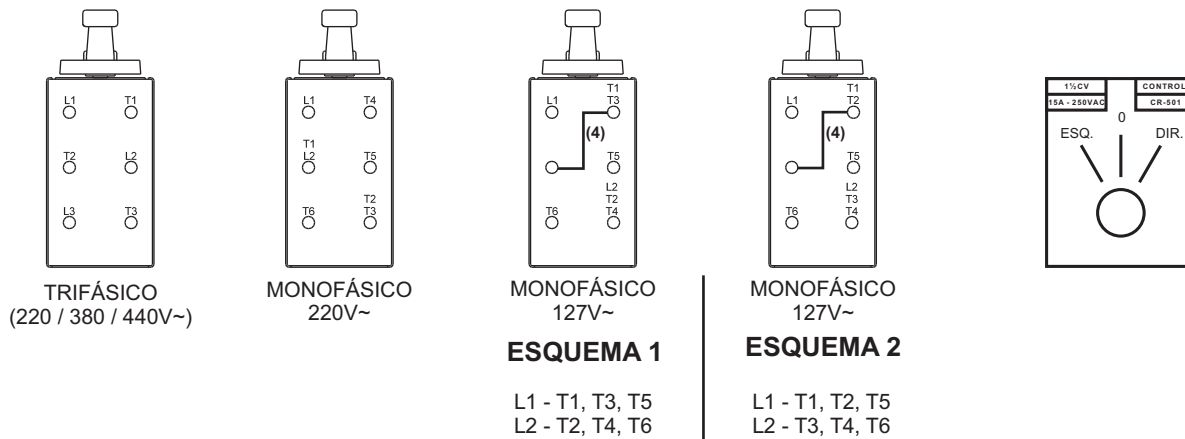


(3) As posições "LIGA" da chave são comuns e apenas ligam a carga sem reverter o sentido de rotação do motor, por exemplo.

### II - CHAVES LIGA-DESLIGA (SIMPLES)



### III - CHAVES REVERSORAS



Para reverter o sentido de rotação, trocar o fio T5 com T6

(4) Jumper externo, não acompanha a chave. Deverá ser realizado no momento da instalação.

### OBSERVAÇÕES

L1, L2, L3 - Fases  
T1, T2, T3, T4, T5, T6 - Fios do motor