

SÉRIE CS-390

INTERRUPTORES PUSHBUTTON

ESPECIFICAÇÕES:

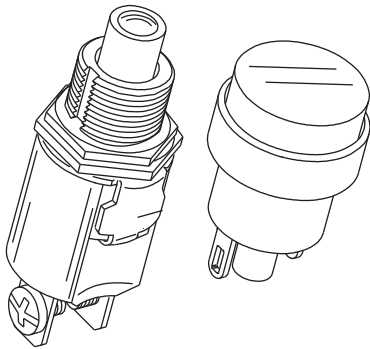
CARACTERÍSTICAS ELÉTRICAS: 1A com carga resistiva em 120VCA ou 0,5A com carga resistiva em 250VCA.

RESISTÊNCIA DE CONTATO: máximo de 20 miliohms com aplicação de 1A em VCC.

RESISTÊNCIA DE ISOLAMENTO: mínimo de 1.000 megohms.

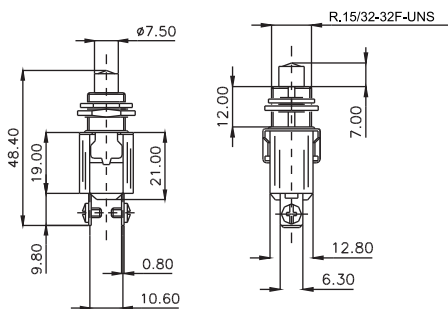
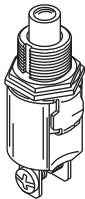
RIGIDEZ DIELÉTRICA: 1.000V(RMS) por 1 minuto (mínimo).

TEMPERATURA DE OPERAÇÃO: 0°C a 55°C.



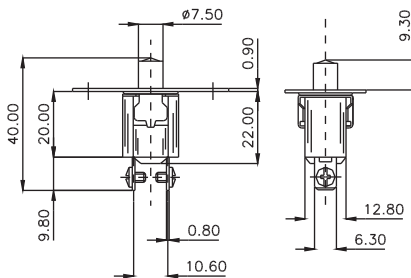
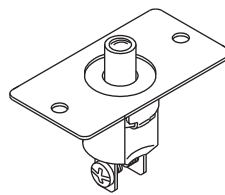
REFERÊNCIAS

CS-390

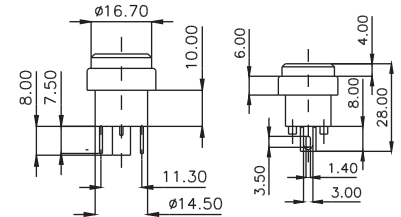
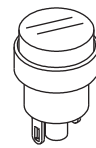


Curso de acionamento: CS-390 NA= 5,0mm (+/-0,5mm)
CS-390 NF= 0,1mm (+0,2mm)

CS-391



CS-392

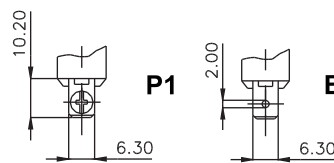


ACIONAMENTOS

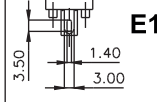
NA - normalmente aberto
NF - normalmente fechado

OBS.: Para CS-392 somente NA

TERMINAIS



Somente para CS-390 e CS-391

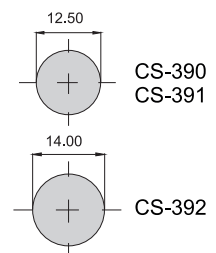


Somente para CS-392

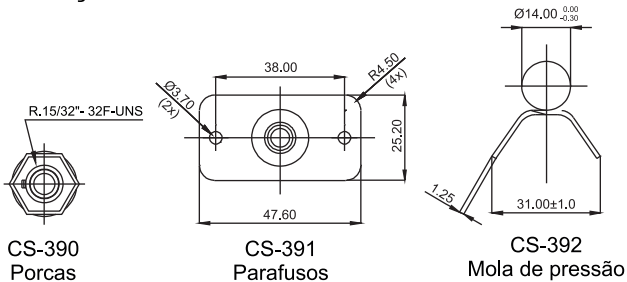
CORES

A - azul
B - branco
C - amarelo
D - verde
E - vermelho
F - preto - (standard)
G - cinza
H - marrom

RASGO PARA ENCAIXE



FIXAÇÃO



CS-390
Porcas

CS-391
Parafusos

CS-392
Mola de pressão

BARRAS DE CODIFICAÇÃO

Para CS-390 e CS-391

□□□□□	□□ / □□	
Referência	acion.	terminal
	NA	P1
	NF	E3

Para CS-392

□□□□□	□□ / □□	□	□
Referência	acion.	terminal	cor
	NA	E1	moldura
			cor atuador