

SÉRIE CS-301A

INTERRUPTORES DE ALAVANCA BIPOLAR

ESPECIFICAÇÕES:

CARACTERÍSTICAS ELÉTRICAS: 20A com carga resistiva em 120/250V~ ou 1,5CV em 250V~. (Contato S)

RESISTÊNCIA DE ISOLAMENTO: mínimo de 1.000 megohms.

RIGIDEZ DIELÉTRICA: 1.000V(RMS) para 1 minuto (mínimo).

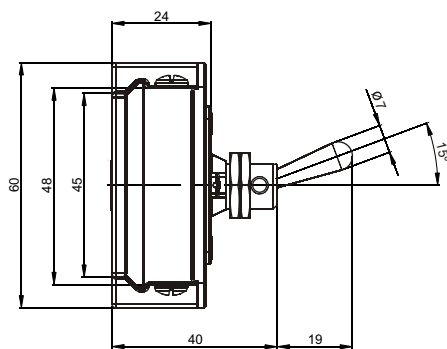
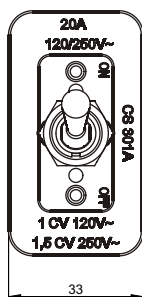
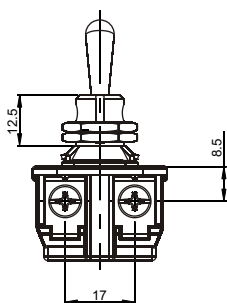
TEMPERATURA DE OPERAÇÃO: 0°C a 55°C.



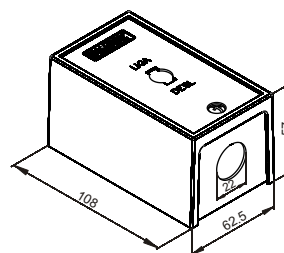
REFERÊNCIAS

Referência	Tipo de acionamento
CS-301A	Alavanca com bucha e porca

CS-301A



CAIXA (ACABAMENTO)



CONTATO

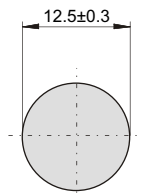
S - Standard
20A com carga resistiva em 120/250V~
1CV em 120V~
1,5CV em 250V~

ACABAMENTOS

SS - sem caixa, sem tampa
SC - sem caixa, com tampa
CC - com caixa, com tampa

OBS.:
Caixa metálica e tampa plástica.

RASGO PARA ENCAIXE



BARRA DE CODIFICAÇÃO

□□□□□□	□	/	□□
Referência	contato		acabamento
CS-301A	S		SS SC CC