

SÉRIE CS-102

INTERRUPTORES DE TECLA

ESPECIFICAÇÕES:

CARACTERÍSTICAS ELÉTRICAS: 30A com carga resistiva em 250VCA (3 fases) ou 5CV em 250VCA (Contato P).

RESISTÊNCIA DE ISOLAMENTO: mínimo de 1.000 megohms.

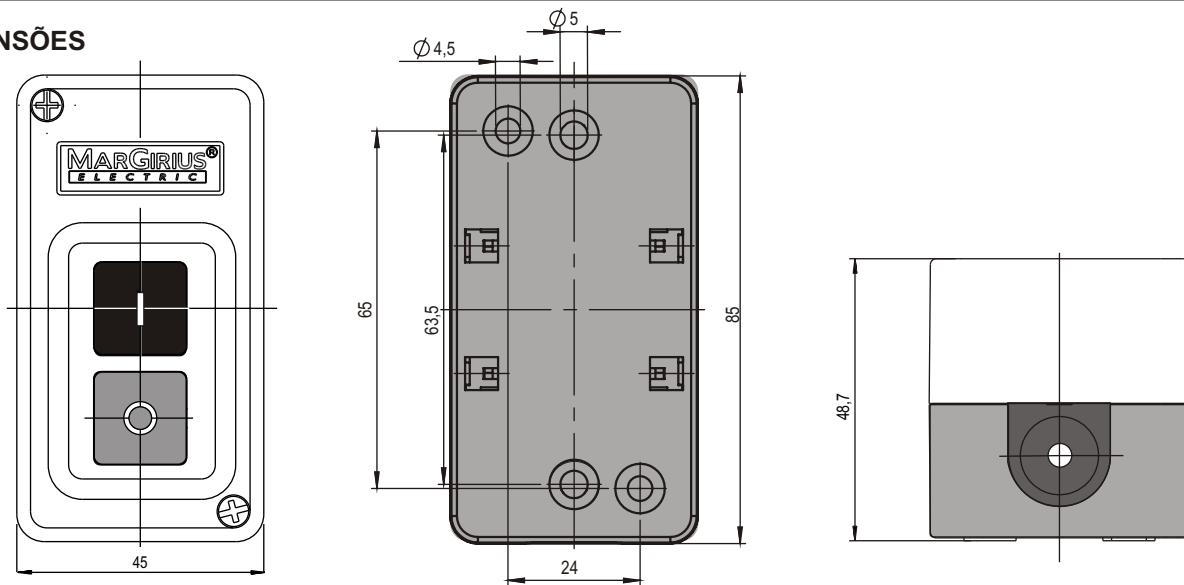
RIGIDEZ DIELÉTRICA: 1.000V(RMS) para 1 minuto (mínimo).

TEMPERATURA DE OPERAÇÃO: 0°C a 55°C.

interruptores
para aparelhos

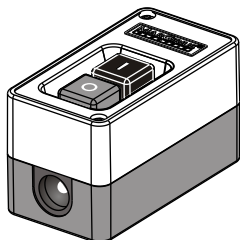


DIMENSÕES



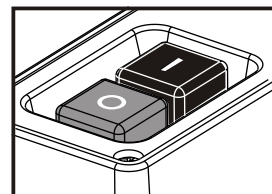
CAIXA

C1



ATUADOR

A1FE - preto e vermelho
A1FG - preto e cinza



PÓLOS

M - monofásico
T - trifásico

CONTATOS

	S	P
Corrente nominal (A)	20	30
Potência nominal (KW)	3,0	3,7
Capacidade em CV		
Trifásico 250V~	3,0	5,0
Monofásico 250V~	1,5	2,0
Monofásico 120V~	0,75	1,0

COR

F - preto
E - vermelho
G - cinza

*Outras opções sob consulta.

BARRA DE CODIFICAÇÃO

CS-102

Referência

□□
caixa
C1

□□□□
atuador
A1FE
A1FG

□
pólos
M
T

□
contatos
S
P

MG[®]
MARGIRIUS