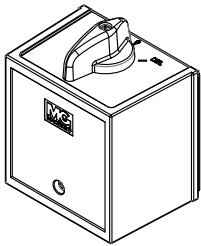


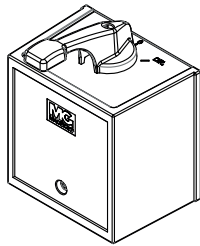
# SÉRIE 800

## CHAVES PARA MOTORES

Chaves de partida manual para acionamento, transferência e reversão de motores monofásicos e trifásicos.



Knob



Alavanca

### MODELOS

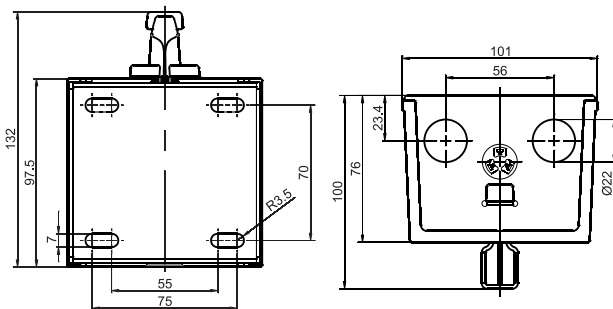
Referência	Função	Corrente [A]	Esquema de ligação
CR	Reversora	15 / 30 / 40	A
CS	Liga - Desliga		B
MS	Liga - Desliga Monofásica		B
CSD	Liga - Desliga - Liga		B
TR	Transferência (Reversão de linha)		C
CET	Partida Trifásica (Estrela-Triângulo)	30 / 40	D
PM	Partida Monofásica (Série-Paralelo)	30	D

### CARACTERÍSTICAS

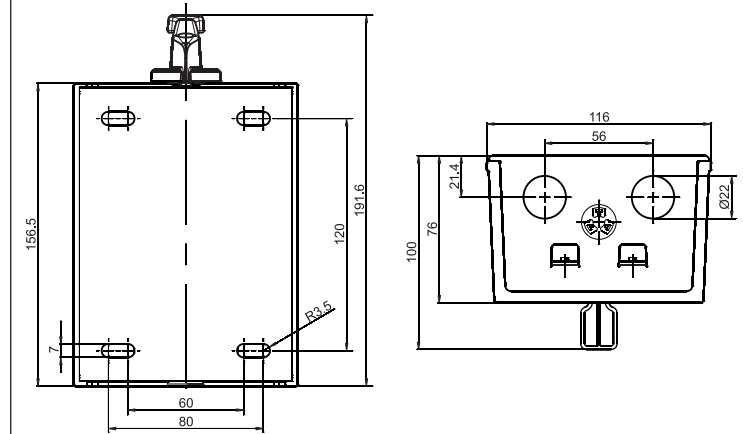
- Corpo em aço com pintura eletrostática proporciona maior resistência à corrosão.
- Tampa plástica, garantindo maior proteção (isolação) contra choques elétricos e elevada resistência mecânica.
- Eixo de aço que garante maior robustez.

### DIMENSÕES

#### CR / CS / MS / CSD / TR TRIPOLAR

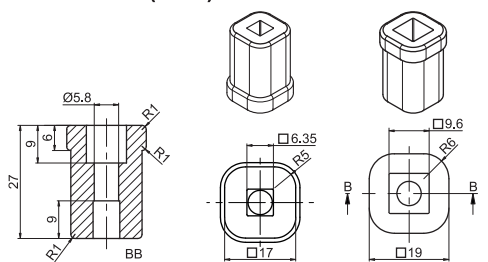


#### CET / PM / TR QUADRIPOLAR

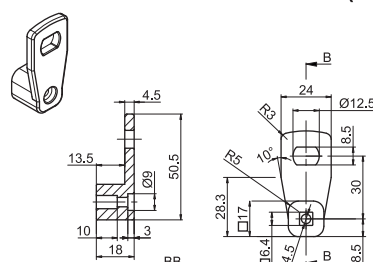


### DIMENSÕES DOS ADAPTADORES (Vendido separadamente)

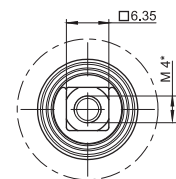
#### ADAPTADOR DE EIXO (ADE)



#### ADAPTADOR DE ALAVANCA (ADL)



### DIMENSÕES DO EIXO



\*Furo com rosca somente na opção SA (Sem Atuador) e Adaptadores.

## CAPACIDADE ELÉTRICA

Chaves de partida direta  
(CS / CR / MS / CSD / TR)

CORRENTE [A]	MONOFÁSICO HP OU CV		TRIFÁSICO HP OU CV		
	127V~	220V~	220V~	380V~	440V~
15	0,5	1,5	3	5	5
30	1,5	3	7,5	10	10
40	2	5	10	13,5	13,5

Chaves de partida trifásica  
(CET)

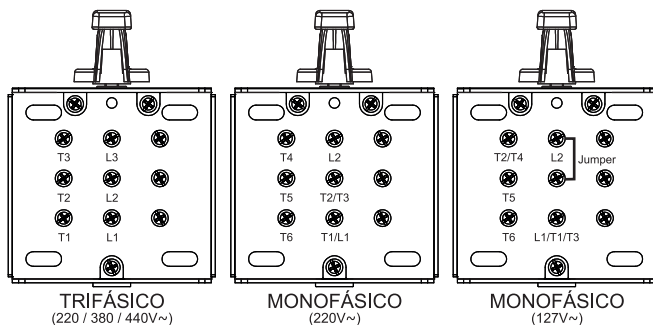
CORRENTE [A]	TRIFÁSICO HP OU CV		
	220V~	380V~	440V~
30	10	13,5	13,5
40	13,5	15	15

Chaves de partida monofásica  
(PM)

CORRENTE [A]	MONOFÁSICO HP OU CV	
	127V~	220V~
30	3	5

## ESQUEMAS DE LIGAÇÃO

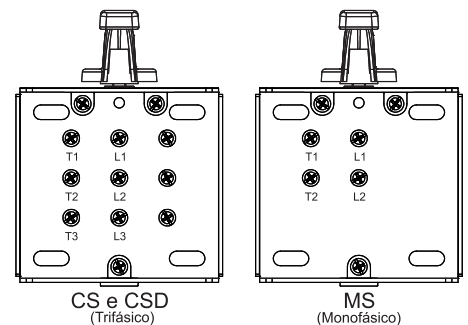
### A - CHAVE REVERSORA



L1 / L2 / L3 - Fases (Alimentação)  
T1 / T2 / T3 - Fios do motor (Carga)

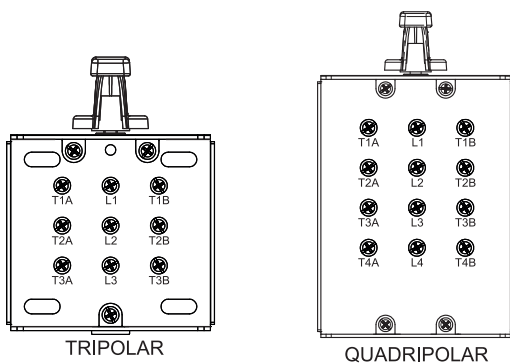
Obs.: Para o esquema monofásico 127V~, o jumper indicado não acompanha a chave.

### B - CHAVES LIGA-DESLIGA



L1 / L2 / L3 - Fases (Alimentação)  
T1 / T2 / T3 - Fios do motor (Carga)

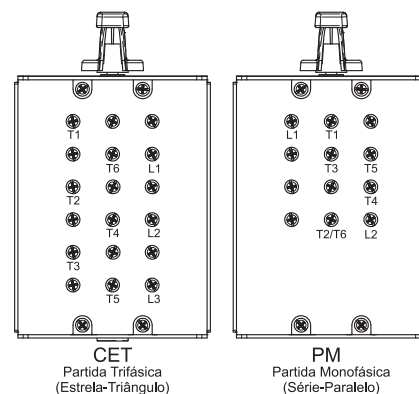
### C - CHAVES DE TRANSFERÊNCIA



L1 / L2 / L3 - Fases (Alimentação)  
T1A / T2A / T3A - Fios do Motor A  
T1B / T2B / T3B - Fios do Motor B

L1 / L2 / L3 / L4 - Fases e Neutro  
T1A / T2A / T3A / T4A - Carga 1  
T1B / T2B / T3B / T4B - Carga 2

### D - CHAVES DE PARTIDA



L1 / L2 / L3 - Fases (Alimentação)  
T1 / T2 / T3 / T4 / T5 / T6 - Fios do Motor (Carga)

CET	
Partida	Serviço
L1 : T1	L1 : T1/T6
L2 : T2	L2 : T2/T4
L3 : T3	L3 : T3/T5
T4/T5/T6	

PM	
Partida	Serviço
L1 : T1/T5	L1 : T1/T3/T5
L2 : T4	L2 : T2/T4/T6
T2/T3/T6	

Obs.: Conferir com o esquema de ligação fornecido pelo fabricante do motor.

## BARRA DE CODIFICAÇÃO

□□□	-	□□□	/	□□□□
Ref.	Corrente	Atuador		Opcional
CR	815 (15A)	AL (alavanca)		1MOM
CS	830 (30A)	KN (knob)		2MOM
MS	840 (40A)	SA (sem atuador)		
CSD				
TR				
CET				
PM				

Obs.: Acionamento momentâneo opcional.  
(Retorno automático para posição desligada)

1MOM - 1 posição com acionamento momentâneo.  
2MOM - 2 posições com acionamento momentâneo.

As chaves de partida (CET e PM) são fornecidas com a posição de "partida" momentânea.

Os adaptadores ADE e ADL são vendidos separadamente para uso com modelo SA (sem atuador).

### EX.: CR - 830 AL

Chave reversora de 30A com alavanca.

As chaves de transferência (TR) estão disponíveis também na versão com 4 polos. Para codificá-la, adicione o termo "Quadripolar" após o tipo de atuador.