

Produto Certificado\*



\*Sob consulta

# SÉRIE 40.000

## MICROINTERRUPTORES DE AÇÃO RÁPIDA

### ESPECIFICAÇÕES:

**CARACTERÍSTICAS ELÉTRICAS:** 15A com carga resistiva em 120/250VCA (contato Q).

**RESISTÊNCIA DE CONTATO:** máximo de 10 miliohms com aplicação de 1A em VCC.

**RESISTÊNCIA DE ISOLAMENTO:** mínimo de 1.000 megaohms.

**RIGIDEZ DIELÉTRICA:** 1.000V(RMS) para 1 minuto (mínimo).

**TEMPERATURA DE OPERAÇÃO:** 0°C a 55°C.

interruptores  
para aparelhos



### REFERÊNCIAS

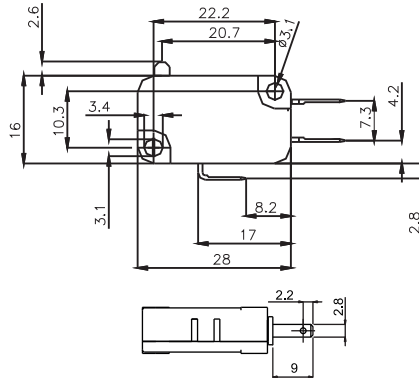
| Referência | Pos 1  | Pos 2 | Função |
|------------|--------|-------|--------|
| 40.108     | (LIGA) | LIGA  | IR     |
| 40.127     | (LIGA) | DESL  | NA     |
| 40.129     | (DESL) | LIGA  | NF     |

( ) Momentâneo

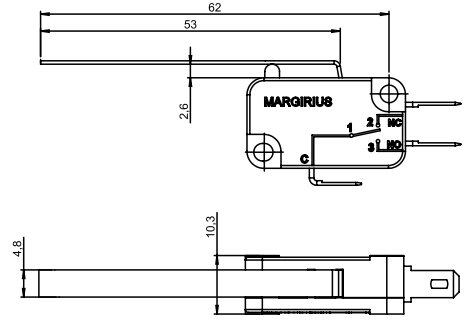
IR - Reversível

NA - Normalmente Aberto

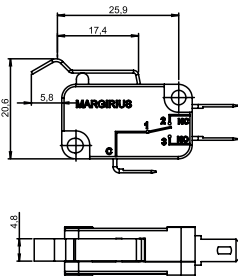
NF - Normalmente Fechado



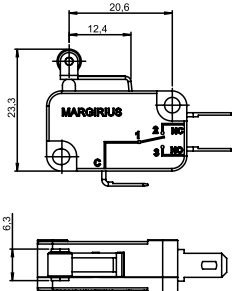
A1 - Atuador com pino básico



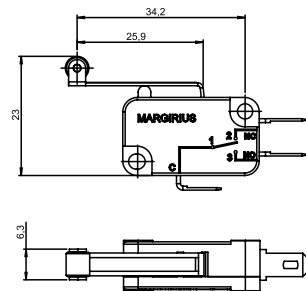
A2 - Atuador com haste rígida plana



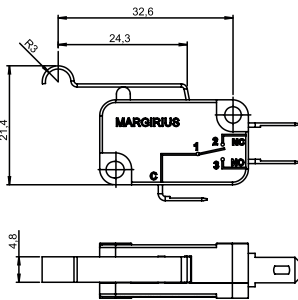
A3 - Atuador com haste rígida



A4 - Atuador com haste rígida e rolete

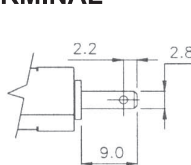


A5 - Atuador com haste rígida longa e rolete

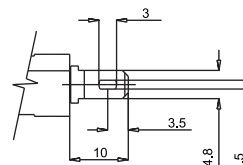


A6 - Atuador com haste rígida

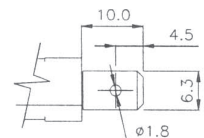
### TERMINAL



E1 - Faston 2,8 x 0,5



E2 - Faston 4,8 x 0,5



E3 - Faston 6,3 x 0,8

### CONTATOS

S - Standard

3A com carga resistiva em 120/250VCA.

B

10A com carga resistiva em 120/250VCA.

Q

15A com carga resistiva em 120/250VCA.

### BARRA DE CODIFICAÇÃO



Referência



atuador



terminal



contato

A1

E1

S

A2

E2

B

A3

E3

Q

A4

A5

A6

Obs: Outros comprimentos do atuador A2 e tipos de atuadores sob consulta.