

# SÉRIE 30.000

## INTERRUPTORES DE TECLA

### ESPECIFICAÇÕES:

**CARACTERÍSTICAS ELÉTRICAS:** 15A com carga resistiva em 120V~ ou 10A com carga resistiva em 250V~. (Contato Q)

**RESISTÊNCIA DE CONTATO:** máximo de 20 miliohms com aplicação de 1A em VCC.

**RESISTÊNCIA DE ISOLAMENTO:** mínimo de 1.000 megaohms.

**RIGIDEZ DIELÉTRICA:** 1.000V(RMS) para 1 minuto (mínimo).

**TEMPERATURA DE OPERAÇÃO:** 0°C a 55°C.

interruptores para aparelhos

Produto Certificado\*



\* Sob Consulta

Recognized Component Mark for the United States and Canada

### REFERÊNCIAS

#### Unipolares

Referência		
30101	LIGA	LIGA
30108	LIGA	(LIGA)
* 30123	LIGA	DESL
30127	(LIGA)	DESL

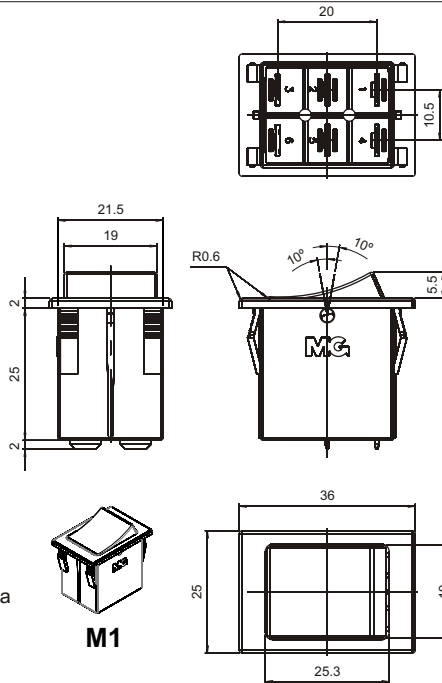
#### Bipolares

Referência		
30201	LIGA	LIGA
30208	LIGA	(LIGA)
* 30223	LIGA	DESL
30227	(LIGA)	DESL

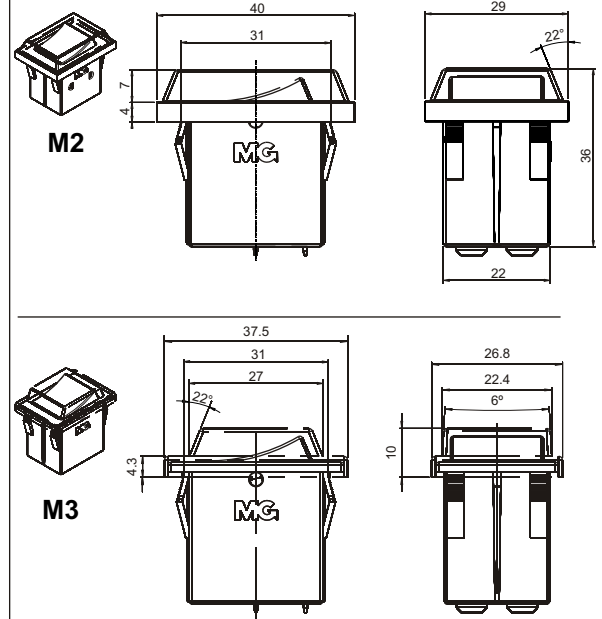
( ) Momentâneo

\* Possíveis opções c/ lâmpada 120/250 V~.

Obs.: outras tensões sob consulta

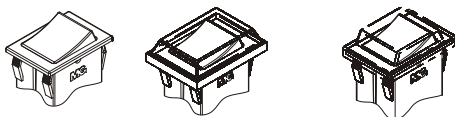


### COM CAPA PROTETORA



### MOLDURAS

M1# - Standard M2# - Capa protetora M3# - Capa protetora



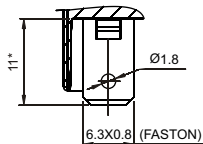
### ATUADORES

T1# - tecla com lâmpada T2# - tecla T3## - tecla com lente T4# - tecla Seletora de tensão



### TERMINAL

E3 - faston 6,3 x 0,8



\* Na configuração 30.123 com teclas T1 e T3, o comprimento do terminal será de 8mm.

### CONTATOS

**S - Standard**  
4A com carga resistiva em 120V~  
2A com carga resistiva em 250V~

**B - Prata**  
10A com carga resistiva em 120V~  
6A com carga resistiva em 250V~

**Q - Prata**  
15A com carga resistiva em 120V~  
10A com carga resistiva em 250V~

**G - Prata**  
20A com carga resistiva em 120V~  
15A com carga resistiva em 250V~

### # - CORES

**A** - azul  
**B** - branco  
**C** - amarelo  
**D** - verde  
**E** - vermelho  
**F** - preto - (standard)  
**G** - cinza  
**H** - marrom

Obs.: Substituir # pelo código da cor desejada.

### RASGO PARA ENCAIXE



Com capa protetora:  
X = 31,0±0,1 Y = 21,7±0,1  
Sem capa protetora:  
X = 30,0±0,1 Y = 21,7±0,1

### BARRA DE CODIFICAÇÃO

Referência	moldura	atuador	terminal	contato
M1#	T1#	E3	S	
M2#	T2#		B	
M3#	T3##		Q	
	T4#		G	

Obs.: A tecla T3 possui visor luminoso. É necessário codificar duas cores, sendo a primeira para tecla e a segunda para o visor.  
Ex.: T3FE - tecla preta com visor vermelho.

**MG**<sup>®</sup>  
MARGIRIUS