

SÉRIE 16.000 - CONJUNTO

PULSADOR PARA COMANDO

ESPECIFICAÇÕES:

CARACTERÍSTICAS ELÉTRICAS: 1,5A 250V~

SUPORTABILIDADE: 50000 ciclos

MÁXIMA TEMPERATURA DE OPERAÇÃO: 85°C.

interruptores
para aparelhos



Produto Certificado*



*Sob consulta

REFERÊNCIA

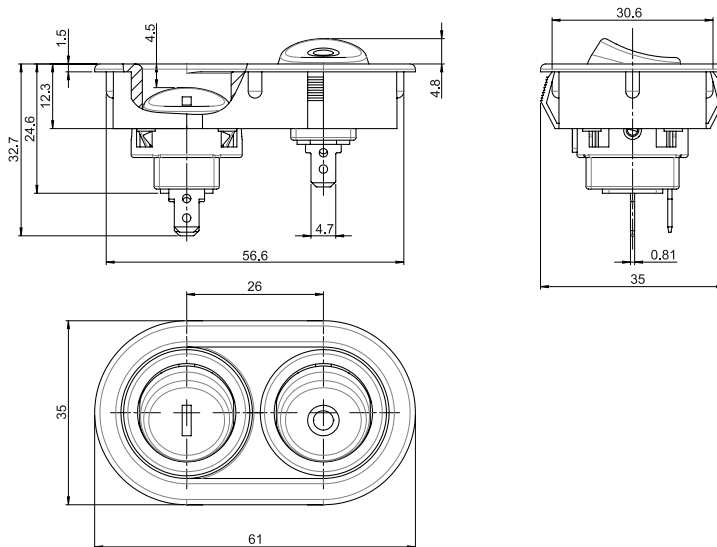
UNIPOLAR

Referência		
* 16.127	(LIGA)	DESL
16.129	LIGA	(DESL)

() momentâneo

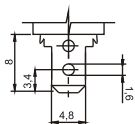
* O conjunto é composto pelos 2 interruptores conjugados, com acionamento independente.

DIMENSIONAIS



TERMINAL

E2 - faston 4,8 x 0,8

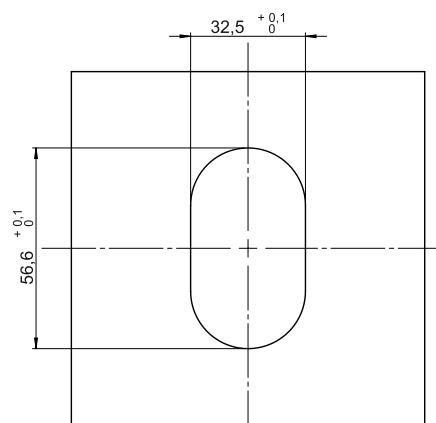


CORES

Opção 1: Moldura preta
Tecla I (liga) branca
Tecla 0 (desliga) preta

Opção 2: Moldura preta
Tecla I (Liga) verde
Tecla 0 (Desliga) vermelho

RASGO PARA ENCAIXE



CODIFICAÇÃO

16000 conjunto liga-desl

16127-BR 16129-PR
16127-VD 16129-VM

Obs.: Outras opções estão disponíveis sob consulta.