

SÉRIE 16.000

INTERRUPTORES DE TECLA

ESPECIFICAÇÕES:

CARACTERÍSTICAS ELÉTRICAS: 10A com carga resistiva em 120VCA ou 6A com carga resistiva em 250VCA (Contato B).

RESISTÊNCIA DE CONTATO: máximo de 10 miliohms com aplicação de 1A em VCC.

RESISTÊNCIA DE ISOLAMENTO: mínimo de 1.000 megaohms.

RIGIDEZ DIELÉTRICA: 1.000V(RMS) para 1 minuto (mínimo).

TEMPERATURA DE OPERAÇÃO: 0°C a 55°C.

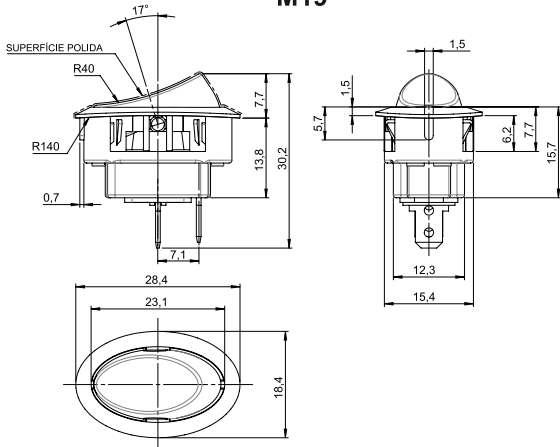


REFERÊNCIAS

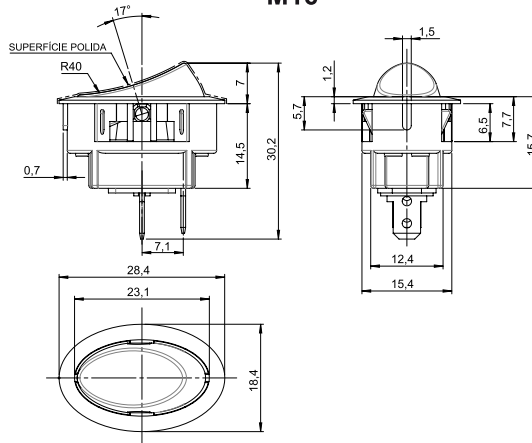
Referência			
16.101	LIGA	-	LIGA
16.103	LIGA	DESL	LIGA
16.105	(LIGA)	DESL	(LIGA)
16.107	LIGA	DESL	(LIGA)
16.108	LIGA	-	(LIGA)
16.123	LIGA	-	DESL
16.127	(LIGA)	-	DESL
16.129	LIGA	-	(DESL)

() momentâneo

M19

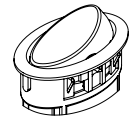


M16

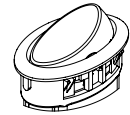


MOLDURA

M16# - elíptica

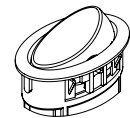


M19# - elíptica



ATUADOR

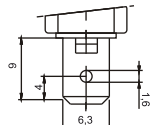
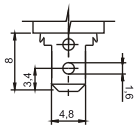
T16# - elíptico



TERMINAIS

E2 - faston 4,8 x 0,8

E3 - faston 6,3 x 0,8



Obs.: As referências 16103, 16105 e 16107 estão disponíveis somente com terminal E2.

CONTATOS

S - Standard
6A com carga resistiva em 120VCA.
3A com carga resistiva em 250VCA.

B - Prata
10A com carga resistiva em 120VCA.
6A com carga resistiva em 250VCA.

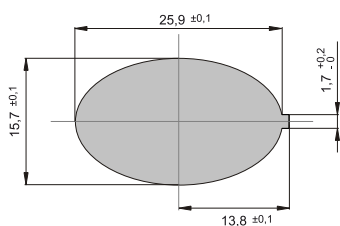
G - Prata
15A com carga resistiva em 120VCA.
10A com carga resistiva em 250VCA.

- CORES

Obs.: Substituir # pelo código da cor desejada.

A - azul
B - branco
C - amarelo
D - verde
E - vermelho
F - preto - (standard)
G - cinza
H - marrom

RASGO PARA ENCAIXE



Espessura mínima do painel:
0,45mm

Espessura máxima do painel:
0,65mm

BARRA DE CODIFICAÇÃO

Referência	moldura	atuador	terminal	contato
□□□□□	□□□	□□□	□□	□
M16#	M16#	T16#	E2	S
M19#			E3	B
				G