

# SÉRIE 12.000

## INTERRUPTORES DE COMANDO

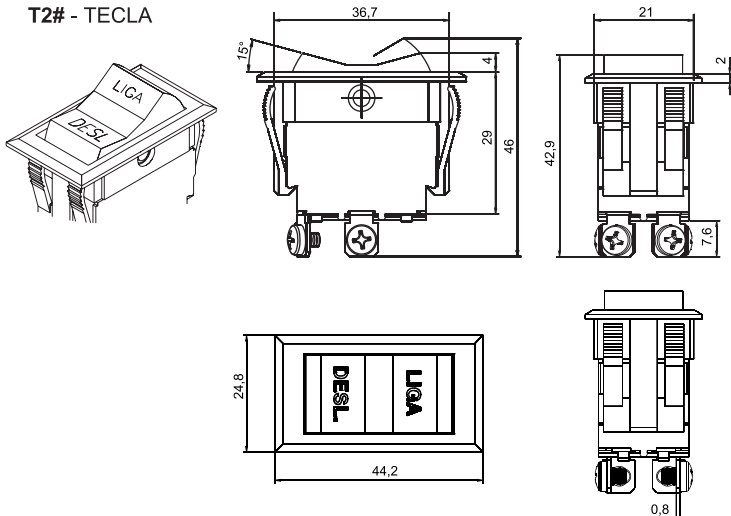
### ESPECIFICAÇÕES:

- CARACTERÍSTICAS ELÉTRICAS:** 3A com carga resistiva em 250V~  
**RESISTÊNCIA DE CONTATO:** máximo de 10 miliohms com aplicação de 1A em VCC.  
**RESISTÊNCIA DE ISOLAMENTO:** mínimo de 1.000 megohms.  
**RIGIDEZ DIELÉTRICA:** 1000 V (rms) para 1 minuto (mínimo).  
**TEMPERATURA DE OPERAÇÃO:** 0°C a 55°C.  
**ATUAÇÃO:** momentânea com repouso central.



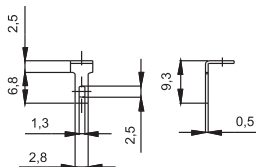
### REFERÊNCIA - 12001

M# - MOLDURA  
T2# - TECLA

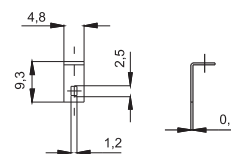


### TERMINAIS

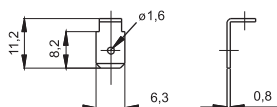
E1 - faston 2,8 x 0,5 (standard)



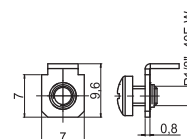
E2 - faston 4,8 x 0,5



E3 - faston 6,3 x 0,8



P1 - parafuso



### CONTATO

S - STANDARD

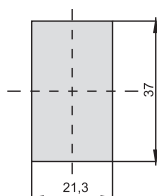
3A com carga resistiva em 250VCA

### # - CORES

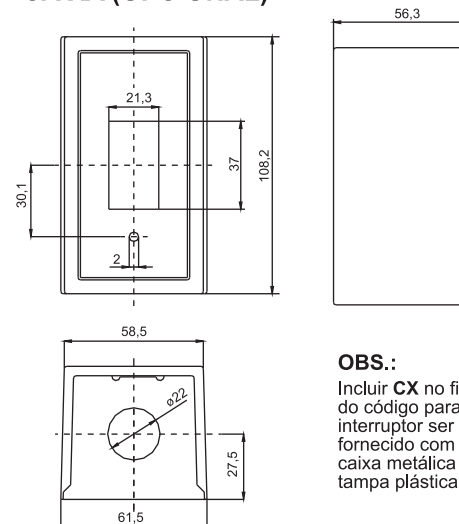
Obs.: Substituir # pelo código da cor desejada.

- |             |                        |
|-------------|------------------------|
| A - azul    | E - vermelho           |
| B - branco  | F - preto - (standard) |
| C - amarelo | G - cinza              |
| D - verde   | H - marrom             |

### RASGO PARA ENCAIXE



### CAIXA (OPCIONAL)



### BARRA DE CODIFICAÇÃO

12001



Referência	moldura	atuador	terminal	contato	caixa
	M#	T2#	E1 E2 E3 P1	S	CX

### ESQUEMA DE LIGAÇÃO

