

PROTETOR PARA LÂMPADAS LED

Para a proteção de lâmpadas Led contra surtos de tensão procedentes da rede elétrica, normalmente causados por descargas atmosféricas indiretas.

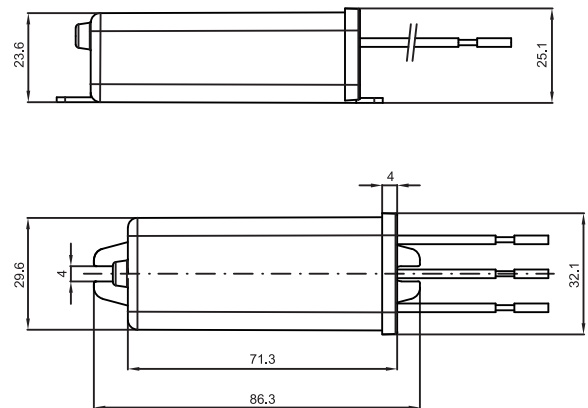


MODELO

PLL-2K5	
Tipo	DPS classe III
Tensão nominal de serviço - Uo	127/220V~ em 50/60Hz
Nº de condutores protegidos	3 (F1F2-F1T-F2T ou F1N-F1T-NT)*
Corrente de descarga máxima - Imáx	2,5KA (8/20us)
Tempo de resposta típico	<25ns
Temperatura de operação	0°C a 40°C
Tecnologia de proteção	Varistores de óxido metálico (MOV)
Nível de exposição	Baixo
Nível de proteção - Up	1,0KV
Máxima tensão de operação contínua - Uc	275V~
Proteção térmica dos varistores	Sim
Indicação de proteção ativa	Sim

* De acordo com o sistema elétrico local.

DIMENSÕES



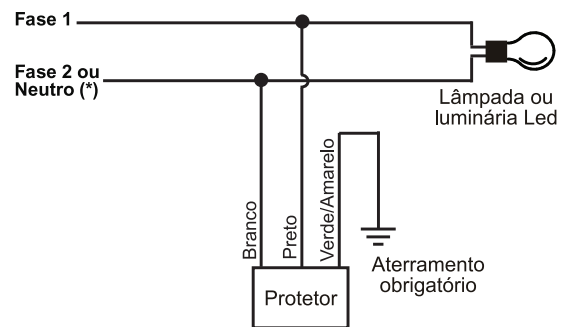
OBSERVAÇÕES PARA A INSTALAÇÃO

- O protetor deve ser conectado diretamente em instalações que estejam apropriadamente dimensionadas e aterradas (de acordo com a norma ABNT NBR 5410 - Instalações elétricas de baixa tensão).
- Para maior eficiência do sistema de proteção, recomenda-se a utilização de DPS no quadro de entrada ou distribuição, em conjunto com o protetor para lâmpadas LED MarGirius.
- É obrigatória a utilização de um aterramento eficiente para o correto funcionamento do produto. Recomendamos o uso do terra utilizado no padrão de entrada da concessionária.
- Utilizar somente em redes monofásicas de 127 ou 220V~. Não instalar em redes trifásicas.

OBSERVAÇÕES SOBRE O INDICADOR LUMINOSO

- Led aceso (em operação): Indica que o protetor está em perfeito funcionamento.
- Led apagado (inoperante): Indica que o protetor cumpriu sua função, protegendo o equipamento a ele conectado. Neste caso, o protetor deverá ser substituído.

ESQUEMA DE LIGAÇÃO



* Dependendo do sistema elétrico local.



Atenção

A inversão dos fios pode causar funcionamento indevido ou danos ao produto.
Em caso de dúvidas ou para maiores informações, consulte a Assistência Técnica MarGirius.

TENSÃO

Bivolt (127/220V~).

BARRA DE CODIFICAÇÃO

PLL-2K5

Obs.:

- As cores dos cabos podem ser alteradas sem aviso prévio;
- Observe o encarte do produto antes da instalação.