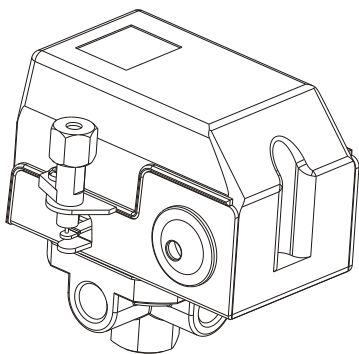


PRESSOSTATOS

PRESSOSTATOS PARA AR E ÁGUA



- Corpo a prova de ferrugem e corrosão.
- Contato bipolar de óxido de cádmio.
- Contato móvel resistente a vibração comum em compressores a ar.
- Parafuso de aterramento.
- Válvula de alívio automática.
- Acionamento silencioso.



FLANGES	
351xx	1 via
352xx	2 vias
353xx	3 vias
354xx	4 vias

Substituir xx pelo código de pressão desejado.

CÓDIGO DE PRESSÃO	PSI		BAR		kgf/cm ²	
	Min.	Max.	Min.	Max.	Min.	Max.
01	20	40	1,37	2,75	1,40	2,81
02	30	50	2,06	3,44	2,10	3,51
03	40	60	2,75	4,13	2,80	4,21
04	50	80	3,44	5,51	3,51	5,62
11	60	80	4,13	5,51	4,21	5,62
16	60	100	4,13	6,89	4,21	7,03
05	70	110	4,82	7,58	4,92	7,73

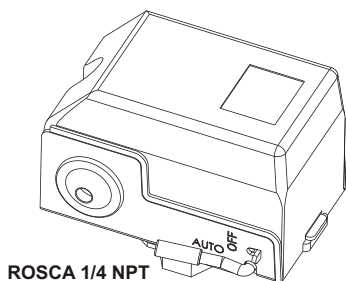
CÓDIGO DE PRESSÃO	PSI		BAR		kgf/cm ²	
	Min.	Max.	Min.	Max.	Min.	Max.
15	80	110	5,51	7,58	5,62	7,73
06	80	120	5,51	8,27	5,62	8,43
07	90	120	6,20	8,27	6,32	8,43
10	100	150	6,89	10,34	7,03	10,54
08	120	160	8,27	11,03	8,43	11,25
13	125	175	8,61	12,06	8,79	12,30
12	135	175	9,30	12,06	9,49	12,30

DESARME

Sua função é desligar mecanicamente os contatos do pressostato. Para mantê-lo em funcionamento normal a alavanca deve permanecer na posição AUTO.

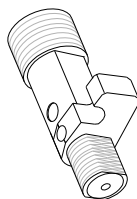
OPÇÕES:

- CD - com desarme
- SD - sem desarme



ROSCA 1/4 NPT

VÁLVULA DE ALÍVIO



OPÇÕES:

- A - com válvula de alívio p/ tubo 1/4"
- B - com válvula de alívio p/ tubo 3/16"
- C - com válvula de alívio p/ tubo plástico 6mm
- SV - sem válvula de alívio

CONTATO

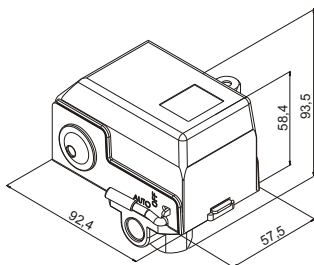
Q	MONOFÁSICOS		TRIFÁSICOS
	125V	250V	250V
	2 CV	3 CV	5 CV

OPCIONAL - TF1

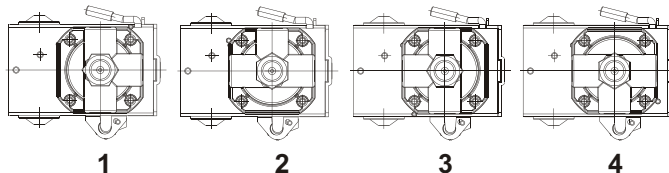


Parafuso para diminuir o número de vias disponíveis.

DIMENSÕES

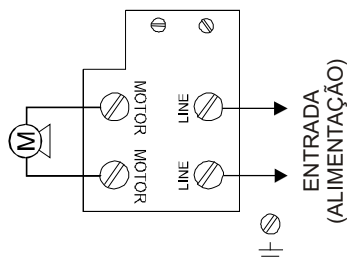


POSIÇÃO DA FLANGE



Obs.: Somente para os modelos com 4 vias.

ESQUEMA DE LIGAÇÃO



BARRA DE CODIFICAÇÃO

Flange	pressão	desarme	válvula de alívio	contato	posição para flange 4 vias
□□□	□□	□□	□□	□	□
		CD	A	Q	1
		SD	B		2
			C		3
			SV		4

EX.: 35107 CDBQ

Pressostato com flange de uma via, desarme, válvula de alívio para tubo de 3/16", capacidade elétrica de 5 CV / trifásico (VCA) e faixa de 90/120 PSI.