

# PLUGUES NÃO DESMONTÁVEIS 2P+T

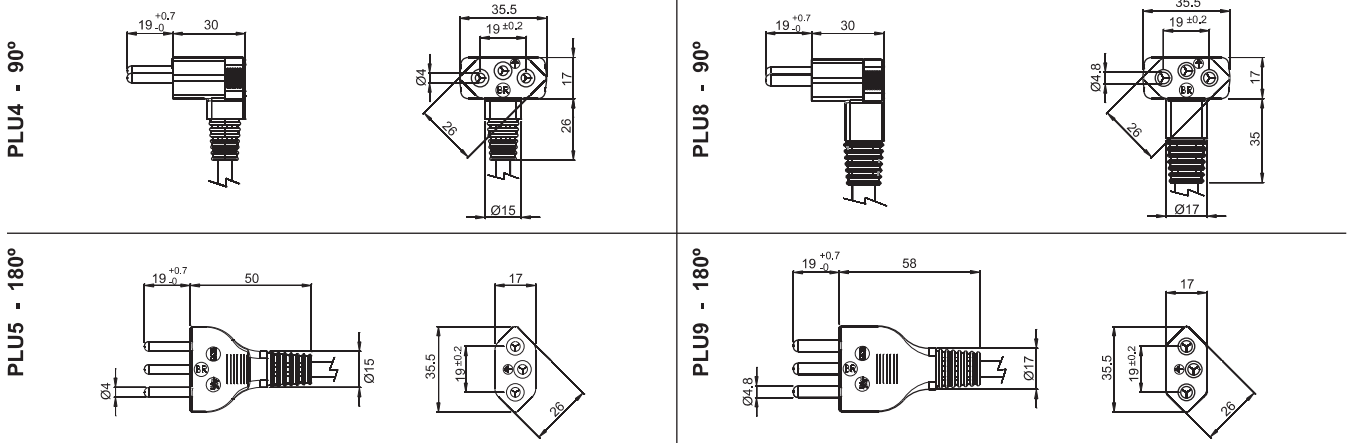
## ESPECIFICAÇÕES:

Material de isolamento: termoplástico.  
Saída dos cabos: 90° ou 180°.  
Produtos certificados pelo INMETRO.  
Atendem ao padrão brasileiro de plugues e tomadas (NBR 14136).  
Produtos Certificados pelo INMETRO no requisito de SEGURANÇA pelo organismo de certificação Bureau Veritas (BV) - OCP0018.



REFERÊNCIA	Corrente nominal (A)*	Saída de cabos	Pinos do plugue (Ø mm)	Tipo de cabo	Seção nominal (mm²)
PLU4-3H	10	90°	4,0 Estampado	Cabo flexível PP circular - PVC	3 x 1
PLU4-3N	10	90°	4,0 Estampado	Cabo flexível PP circular - PVC	3 x 1,5
PLU4-3R	3	90°	4,0 Estampado	Cabo flexível PP circular - PVC	3 x 0,5
PLU4-3T <sup>2</sup>	10	90°	4,0 Estampado	Cabo flexível PP plano - PVC	3 x 0,75
PLU5-3G	10	180°	4,0 Estampado	Cabo flexível PP circular - PVC	3 x 0,75
PLU5-3H	10	180°	4,0 Estampado	Cabo flexível PP circular - PVC	3 x 1
PLU5-3N	10	180°	4,0 Estampado	Cabo flexível PP circular - PVC	3 x 1,5
PLU5-3R	3	180°	4,0 Estampado	Cabo flexível PP circular - PVC	3 x 0,5
PLU5-3T <sup>2</sup>	10	180°	4,0 Estampado	Cabo flexível PP plano - PVC	3 x 0,75
PLU8-3N	16	90°	4,8 Estampado	Cabo flexível PP circular - PVC	3 x 1,5
PLU8-3S	20	90°	4,8 Estampado	Cabo flexível PP circular - PVC	3 x 2,5
PLU9-3N	16	180°	4,8 Estampado	Cabo flexível PP circular - PVC	3 x 1,5
PLU9-3S	20	180°	4,8 Estampado	Cabo flexível PP circular - PVC	3 x 2,5

## DIMENSÕES



## COMPRIMENTO DO CABO

Cód.	Medidas	Obs.:
005	0,5 metro	Outras medidas sob consulta
010	1 metro	
015	1,5 metro	
020	2 metros	

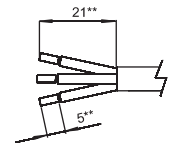
## CORES

**B** - branco  
**F** - preto - (standard)  
**G** - cinza  
**Obs.:** As cores branco e cinza estão disponíveis sob consulta.

## TERMINAL

**T1**- Desencapado

**Obs.:**  
\*\* Outros terminais e decapes sob consulta



## BARRA DE CODIFICAÇÃO

Referência	comprimento do cabo	cor	terminal
□□□□-□□	□□□	□	T1

Obs.: <sup>1</sup>Corrente específica para uma tensão de até 250V~.  
<sup>2</sup>Cabos PP Plano disponíveis somente sob consulta.