

PLUG-IN PROTETOR DE SURTO

Para a proteção de aparelhos eletroeletrônicos como computadores, notebooks, tablets, TVs, vídeo-games, aparelhos de som, DVDs, Blu-rays, etc, contra surtos de tensão procedentes da rede elétrica, causados normalmente por descargas atmosféricas indiretas.

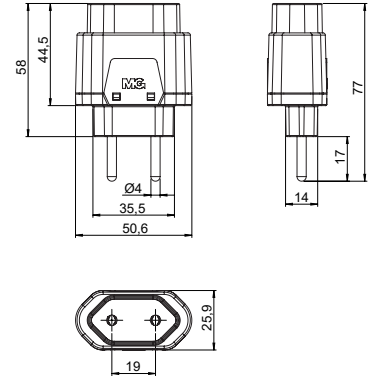


Modelos	Modo de proteção
PPS1-4K5 2P	Diferencial (LL / LN)*
PPS1-4K5 2P+T	Diferencial (LL / LN)* Comum (LT / NT)*
Especificações	
Tipo	DPS classe III
Tensão nominal de serviço – U ₀	127/220V~ em 50 ou 60 Hz
Máx. tensão de operação contínua – U _c	275V~
Corrente de descarga máx. – I _{max}	4,5kA (8/20us)
Tensão de onda combinada – U _{oc}	6 kV
Nível de proteção – U _p	1 kV
Corrente de carga máxima - I _L	10A
Tempo de resposta típico	<25ns
Temperatura de operação	0 a 40°C
Tecnologia de proteção	Varistor de óxido metálico (MOV)
Nível de exposição	Baixo
Proteção térmica dos varistores	Sim
Indicação de proteção ativa	Sim
Opções de cores	Preto, branco e cristal

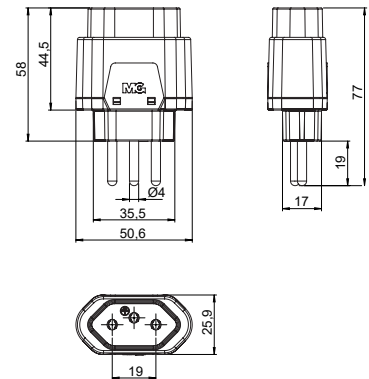
* L: Linha/Fase - N: Neutro - T: Terra

DIMENSÕES

2P



2P+T



OBSERVAÇÕES PARA A INSTALAÇÃO

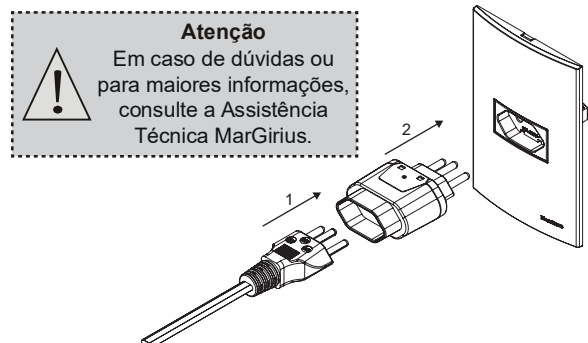
- O plug-in deve ser utilizado em instalações que estejam apropriadamente dimensionadas e aterradas, atendendo aos requisitos da norma ABNT NBR 5410 – Instalações elétricas de baixa tensão
- Para maior eficiência do sistema de proteção, utilize DPS no quadro de entrada ou distribuição, em conjunto com o Plug-in MarGirius.
- Linhas telefônicas, cabos de internet e cabos de TV também devem ser providas de protetores específicos.

OBSERVAÇÕES SOBRE O INDICADOR LUMINOSO

- Led aceso (em operação): Indica que o protetor está em perfeito funcionamento.
- Led apagado (inoperante): Indica que o protetor cumpriu sua função, protegendo o equipamento a ele conectado. Neste caso, o protetor deverá ser substituído.

INSTALAÇÃO

Plugue o cabo do aparelho eletroeletrônico no Plug-in MarGirius em seguida conecte seu aparelho protegido na tomada.



CORRENT (IL)

10A

CORES

B- Branco
F- Preto
CJ- Cristal

TENSÃO

6 - Autovolt (127/220V~)

BARRA DE CODIFICAÇÃO

PPS

Referência

<input type="checkbox"/>	<input type="checkbox"/>	<input type="checkbox"/>	<input type="checkbox"/>	<input type="checkbox"/>	<input type="checkbox"/>
design	Imáx	condutores	IL	cor	tensão
1	4K5	2P 3P	10A	B F CJ	6 - Autovolt