

# KIT CONTROLE REMOTO TRX-111

Sistema de automação residencial/comercial que permite o acionamento à distância (via controle remoto) de lâmpadas, ventiladores, contadores e outros equipamentos eletroeletrônicos.



## ESPECIFICAÇÕES

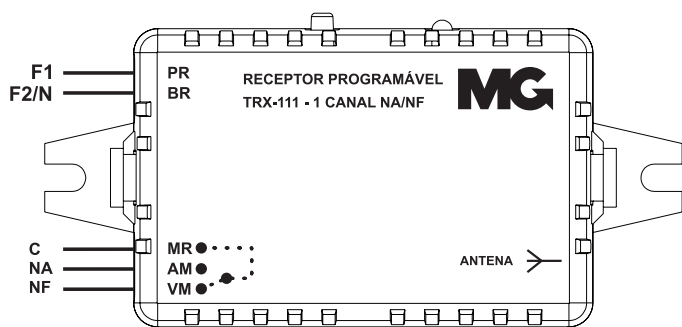
Tensão de alimentação	Autovolt (100 a 240V~)
Carga máxima por canal	500W (carga resistiva)*
Frequência de operação	433,92 MHz
Sistema de codificação	Code Learning
Alcance	35 metros sem obstáculos
Consumo em repouso	0,6W
Temp. ambiente máxima	50°C

\*No caso de lâmpadas, utilize a tabela abaixo:

Tipo de lâmpada <sup>1</sup>	Tensão	
	127V~	220V~
⚡ Incandescente / Halógena	500W	700W
💡 Fluorescente / Compacta	125W	250W
💡 LED <sup>2</sup>	125W	125W

1- Para acionamento de lâmpadas de vapor metálico, sódio, mercúrio ou mista, utilize dispositivos auxiliares, como contadores.  
2- Não instale mais que 7 lâmpadas ou luminárias de LED no mesmo canal.

## ESQUEMA DE LIGAÇÃO

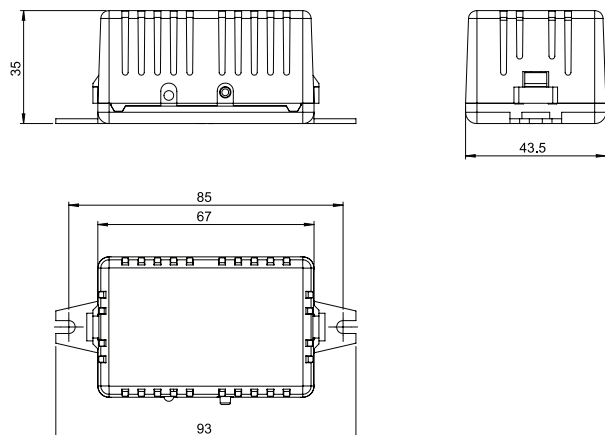


(.....) Esquema interno

PR (Preto) > Alimentação (100 - 240V~)  
BR (Branco)

MR (Marrom): Comum  
AM (Amarelo): Normalmente aberto  
VM (Vermelho): Normalmente fechado

## DIMENSÕES



## CARACTERÍSTICAS GERAIS

- Contato NA/NF isolado da rede elétrica, que permite a ligação de cargas em tensões diferentes da tensão de alimentação do receptor, como fechaduras elétricas.
- Máximo de 40 controles programáveis por receptor.
- Fonte de alimentação interna.
- Caixa do receptor com abas para fixação.
- Controles adicionais vendidos separadamente.
- Modos de operação do receptor: com retenção (biestável) ou sem retenção/pulsar (monoestável).

## BARRA DE CODIFICAÇÃO

### KIT CONTROLE REMOTO ( \* )

□□□ - □□□

Modelo

TRX-111

### CONTROLE REMOTO

□□ - □□□

Modelo

TX-120

□□□□

Cor

Preto(Std)

\* O kit controle remoto TRX-111 é fornecido com um controle remoto standard (preto).