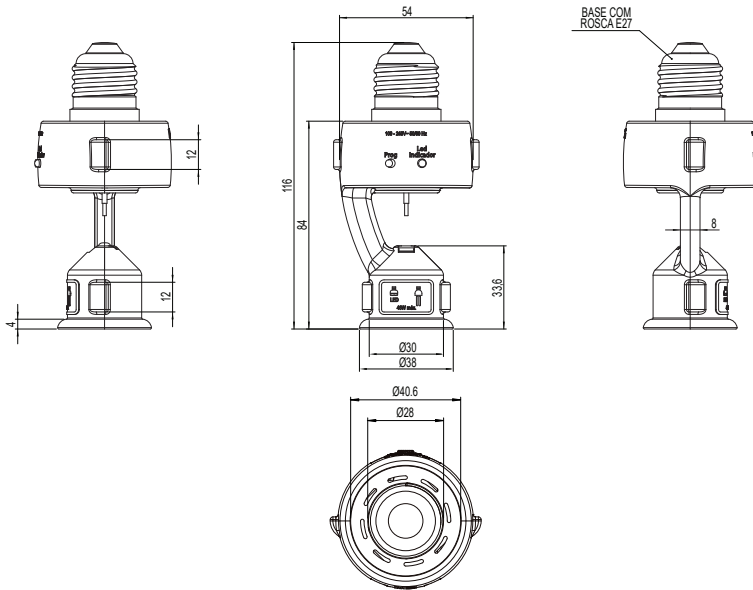


KIT CONTROLE REMOTO PTRX-151 COM SOQUETE E27



- Simples e prático sistema de automação residencial/comercial que permite o acionamento à distância (via controle remoto) de lâmpadas com rosca E27.
- Sistema *Easy On*: reduz a corrente no acionamento da lâmpada, prolongando a vida útil.
- Fácil instalação
- Equipamento de radiação restrita homologado pela ANATEL

DIMENSÕES



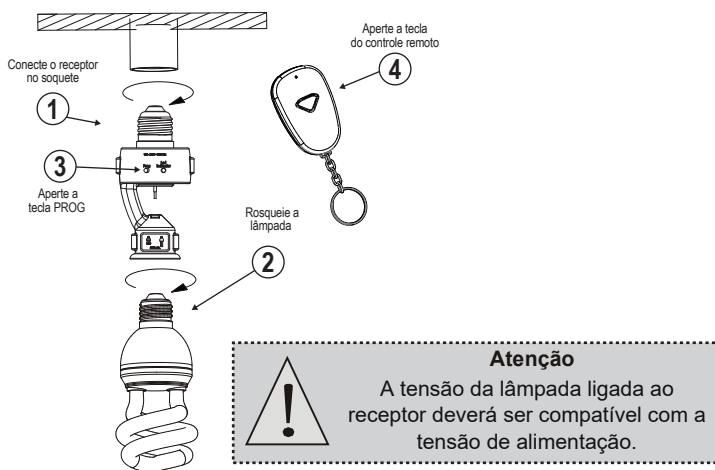
CAPACIDADE ELÉTRICA

Tipo de lâmpada	Tensão 127V~ / 220V~
Incandescente	100W
Halógena	60W
Fluorescente / Compacta	48W
LED	48W

ESPECIFICAÇÕES TÉCNICAS

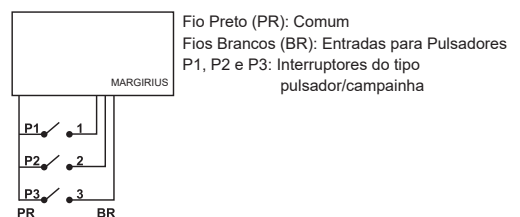
- Tensão de alimentação: Bivolt automático (100 a 240V~)
- Tipo de Codificação: Code Learning
- Frequência de operação: 433,92 MHz
- Alcance de 20m (sem obstáculos)
- Temperatura de operação: 0 a 40° C
- Consumo em repouso: <0,35W
- Peso máximo da lâmpada: 300g
- Número máximo de controles programáveis: 40

INSTALAÇÃO E PROGRAMAÇÃO



MÓDULO ATUADOR ⁽¹⁾

Para acionamento do receptor através de interruptores, adquira o módulo atuador MarGirius, que permite o acionamento à distância do receptor através de interruptores do tipo pulsador, sem a necessidade de ligações de fios dos interruptores até o receptor, facilitando a instalação. Permite o acionamento de até 3 Kits controle remoto.



BARRA DE CODIFICAÇÃO

KIT CONTROLE REMOTO ⁽²⁾



Modelo
PTRX-151

MG[®]
MARGIRIUS

¹ O módulo atuador, modelo PTX-340, é vendido separadamente.

² O Kit Controle Remoto PTRX-151 é fornecido com um controle remoto de 1 tecla, modelo PTX-120.