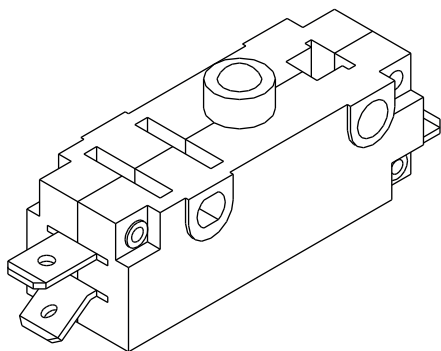


SERIE MG-2600



MICROINTERRUPTORES DE ACCIÓN VELOZ

ESPECIFICACIONES:

CARACTERÍSTICAS ELÉCTRICAS : 20A con carga resistiva en 120VCA o 15A con carga resistiva en 250VCA.

RESISTENCIA DE CONTACTO: máximo de 10 miliohms con aplicación de 1A en VCC.

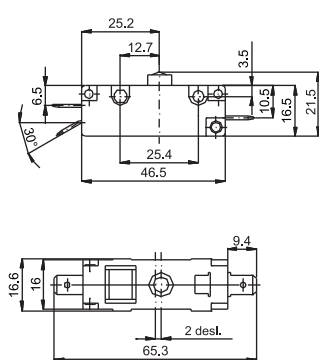
RESISTENCIA DE AISLAMIENTO: mínimo de 1.000 megaohms.

RIGIDEZ DIELECTRICA: 1.000V(RMS) para 1 minuto (mínimo).

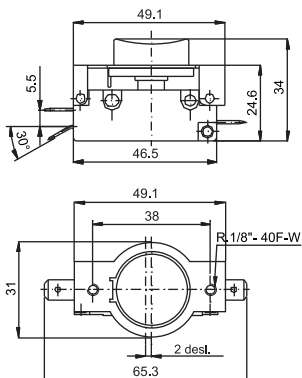
TEMPERATURA DE OPERACIÓN: 0°C a 55°C.



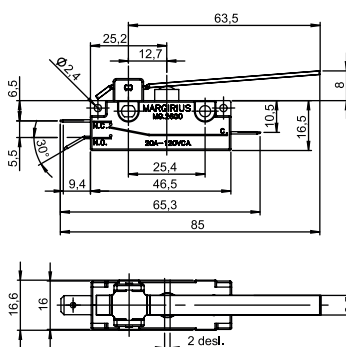
REFERENCIAS



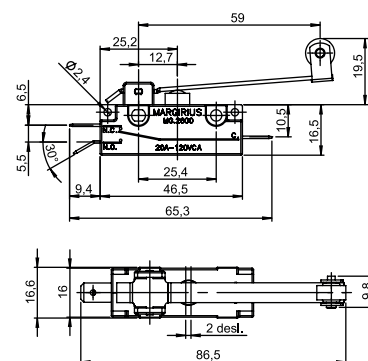
MG-2601 actuador con pasador básico



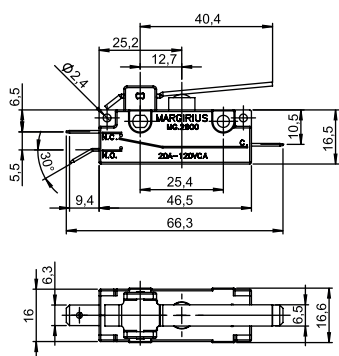
MG-2602 actuador con botón cóncavo



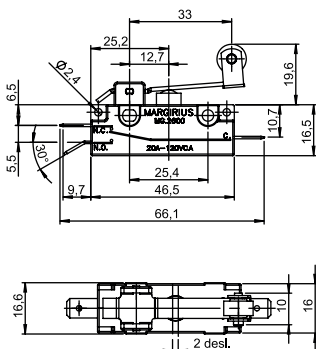
MG-2603 asta rígida



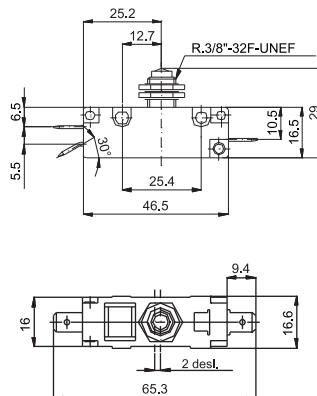
MG-2604 asta rígida con rollete



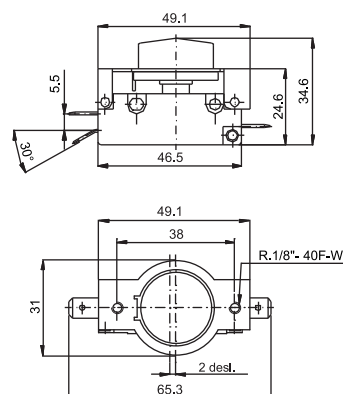
MG-2605 asta rígida



MG-2606 asta rígida con rollete



MG-2607 pasador con clavija metálica



MG-2608 actuador con botón convexo

ACTUACIONES

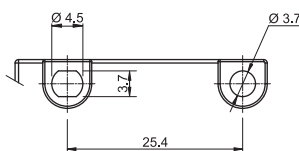
NA - contactos normalmente abiertos

NF - contactos normalmente cerrados

IR - contactos reversibles

Actuación momentánea (sin retención)

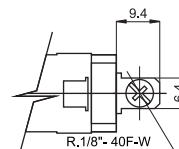
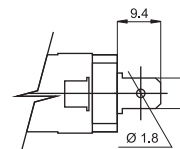
FIJACIÓN



TERMINALES

E3 - faston 6,3 x 0,8

P1 - tornillo



COLORES PARA EL ACTUADOR (MG-2602 y MG-2608)

A - azul

E - rojo

B - blanco

F - negro - (estándar)

C - amarillo

G - gris

D - verde

H - marrón

GUÍA DE CODIFICACIÓN



Referencia



Actuación

NA

NF

IR



terminal

E3

P1



color p/ MG-2602 y MG-2608

Obs.: Poner el código del color deseado para MG-2602 y MG-2608

