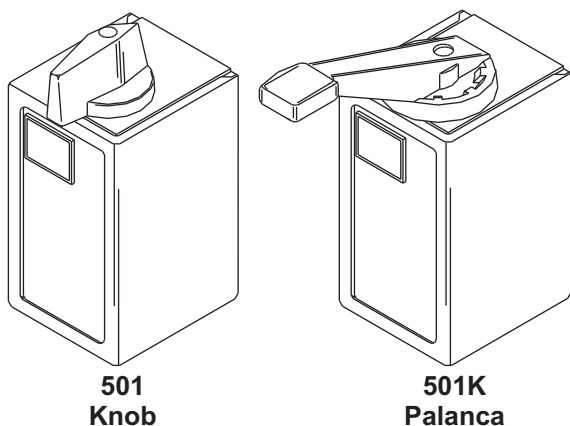


SERIE CS-501 / CR-501

LLAVES PARA MOTORES

Llaves de partida manual para actuación, transferencia y reversión de motores monofásicos y trifásicos.



501
Knob

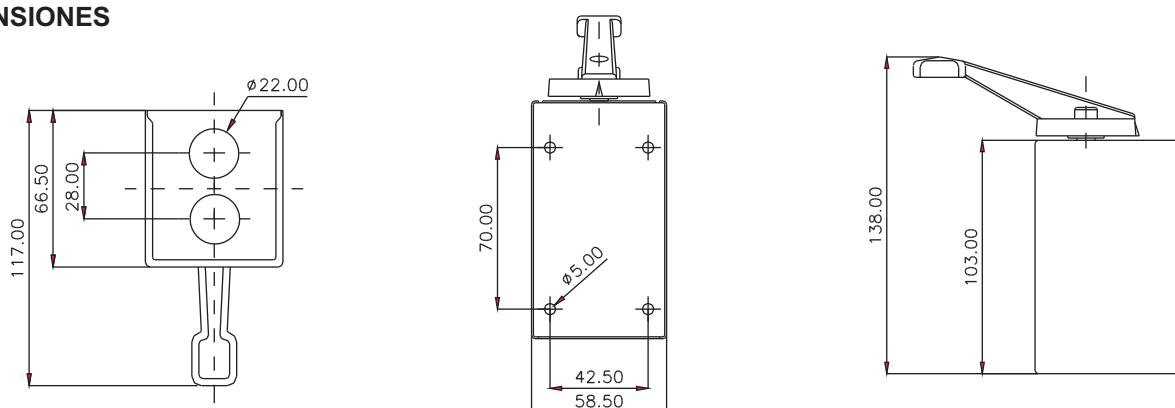
501K
Palanca

MODELOS

Referencia	Función	Actuador	Corriente ⁽¹⁾	Montaje	Tipo de motor	Diagrama de Conexión
CS-501	abierto - cerrado - abierto	Knob	15A	Sobreponer (caja metálica)	Monofásicos ou trifásicos	I
CS-501K	abierto - cerrado - abierto	Palanca	15A	Sobreponer (caja metálica)		I
CS-501A	abierto - cerrado - abierto	Knob	15A	Incrustar ⁽²⁾		I
CS-501S Simple	abierto - cerrado	Knob	15A	Sobreponer (caja metálica)		II
CS-501KS Simple	abierto - cerrado	Palanca	15A	Sobreponer (caja metálica)		II
CR-501	Reversora	Knob	15A	Sobreponer (caja metálica)		III
CR-501K	Reversora	Palanca	15A	Sobreponer (caja metálica)		III
CR-501A	Reversora	Knob	15A	Incrustar ⁽²⁾		III

(1) Capacidad eléctrica em CV o HP, ver tabla de capacidad eléctrica
(2) Las llaves para incrustar son provistas sin la caja metálica

DIMENSIONES



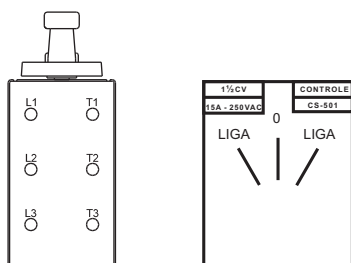
CAPACIDAD ELÉCTRICA

CORRIENTE *	TRIFÁSICO HP O CV			MONOFÁSICO HP O CV	
	220V~	380V~	440V~	127V~	220V~
15A	1½	2	2	1/4	3/4

* En carga resistiva

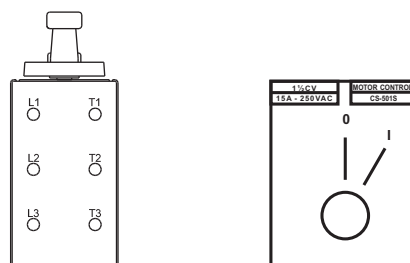
DIAGRAMA DE CONEXIÓN

I - LLAVES ABIERTA - CERRADA - ABIERTA ⁽³⁾

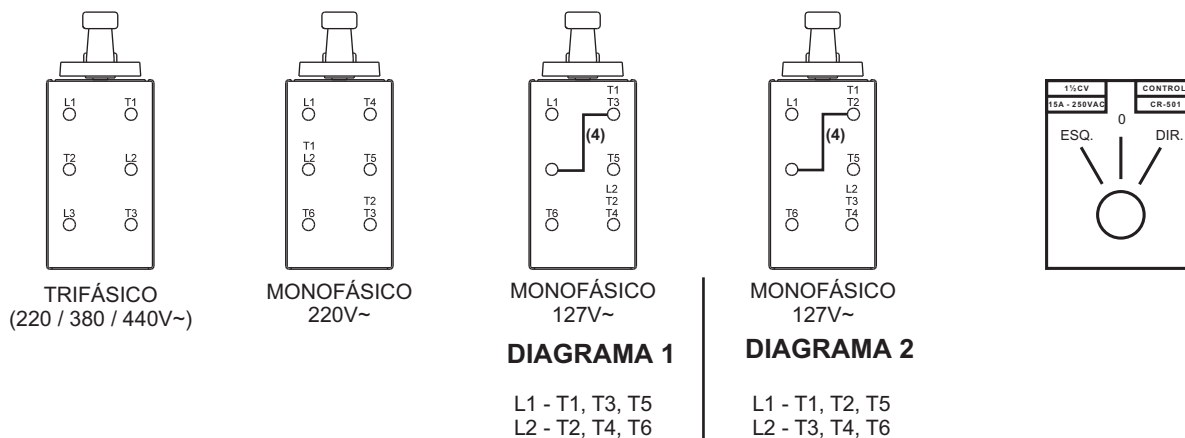


(3) Las posiciones "abierto" de la llave son comunes y solamente prenden la carga sin revertir el sentido de la rotación del motor, por ejemplo.

II - LLAVES ABIERTO - CERRADO (SIMPLE)



III - LLAVES REVERSORAS



Para revertir el sentido de la rotación, cambiar el hilo T5 con T6

(4) Jumper externo, no acompaña la llave. Deberá ser realizado en el momento de la instalación.

OBSERVACIONES

L1, L2, L3 - Fases
T1, T2, T3, T4, T5, T6 - Hilos del motor