

# SERIE CS-390

## INTERRUPTORES PUSHBUTTON

### ESPECIFICACIONES:

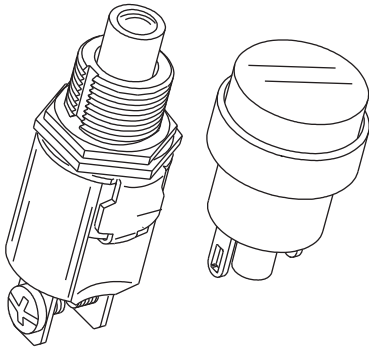
**CARACTERÍSTICAS ELÉCTRICAS:** 1A con carga resistiva en 120VCA o 0,5A con carga resistiva en 250VCA.

**RESISTENCIA DE CONTACTO:** máximo de 20 miliohms con aplicación de 1A en VCC.

**RESISTENCIA DE AISLAMIENTO:** mínimo de 1.000 megaohms.

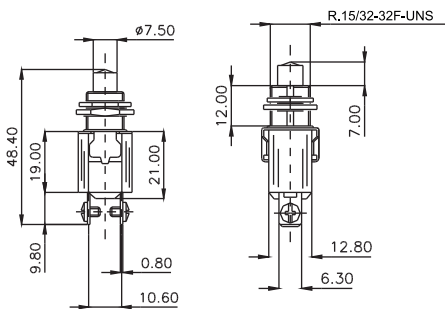
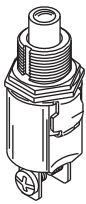
**RIGIDEZ DIELECTRICA:** 1.000V(RMS) por 1 minuto (mínimo).

**TEMPERATURA DE OPERACIÓN:** 0°C a 55°C.



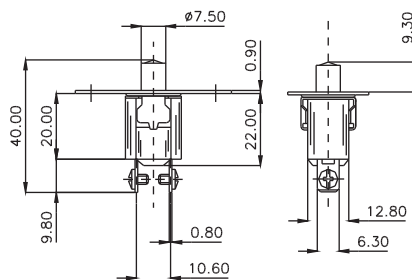
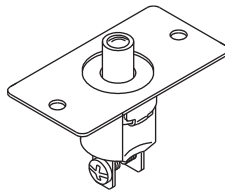
### REFERENCIAS

#### CS-390

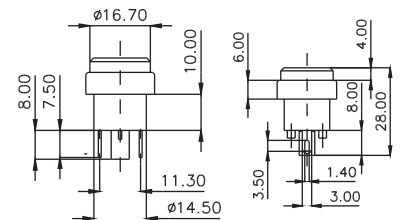
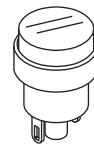


Curso de accionamiento: CS-390 NA= 5,0mm (+/-0,5mm)  
CS-390 NF= 0,1mm (+0,2mm)

#### CS-391



#### CS-392

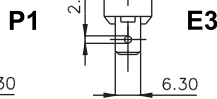
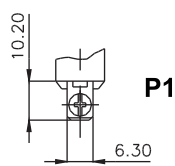


### ACCIONAMIENTOS

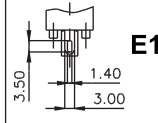
**NA** - normalmente abierto  
**NF** - normalmente cerrado

**OBS.:** Para CS-392 solamente NA

### TERMINALES



Solamente para CS-390 y CS-391

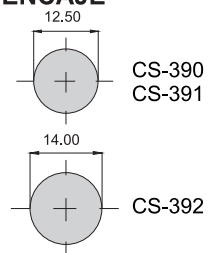


Solamente para CS-392

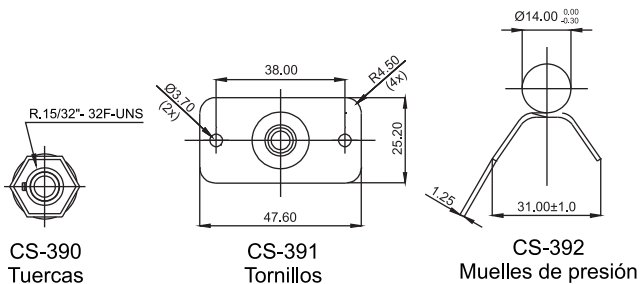
### COLORES

**A** - azul  
**B** - blanco  
**C** - amarillo  
**D** - verde  
**E** - rojo  
**F** - negro - (estándar)  
**G** - gris  
**H** - marrón

### RASGO PARA ENCAJE



### FIJACIÓN



### GUÍA DE CODIFICACIÓN

#### Para CS-390 y CS-391

□□□□□ / □□  
referencia      acion.      terminal  
                         NA      P1  
                         NF      E3

#### Para CS-392

□□□□□ / □□ □ □  
referencia      acion.      terminal      color      color  
                         NA      E1      marco      actuator