

SÉRIE CS-103/103A

INTERRUPTORES DE TECLA

ESPECIFICACIONES:

CARACTERÍSTICAS ELÉCTRICAS: 30A con carga resistiva en 250VAC (3 fases) o 5HP en 250VAC (Contacto P).

RESISTENCIA DE AISLAMIENTO: mínimo de 1.000 megohms.

RIGIDEZ DIELECTRICA: 1.000V(RMS) para 1 minuto (mínimo).

TEMPERATURA DE OPERACIÓN: 0°C hasta 55°C.

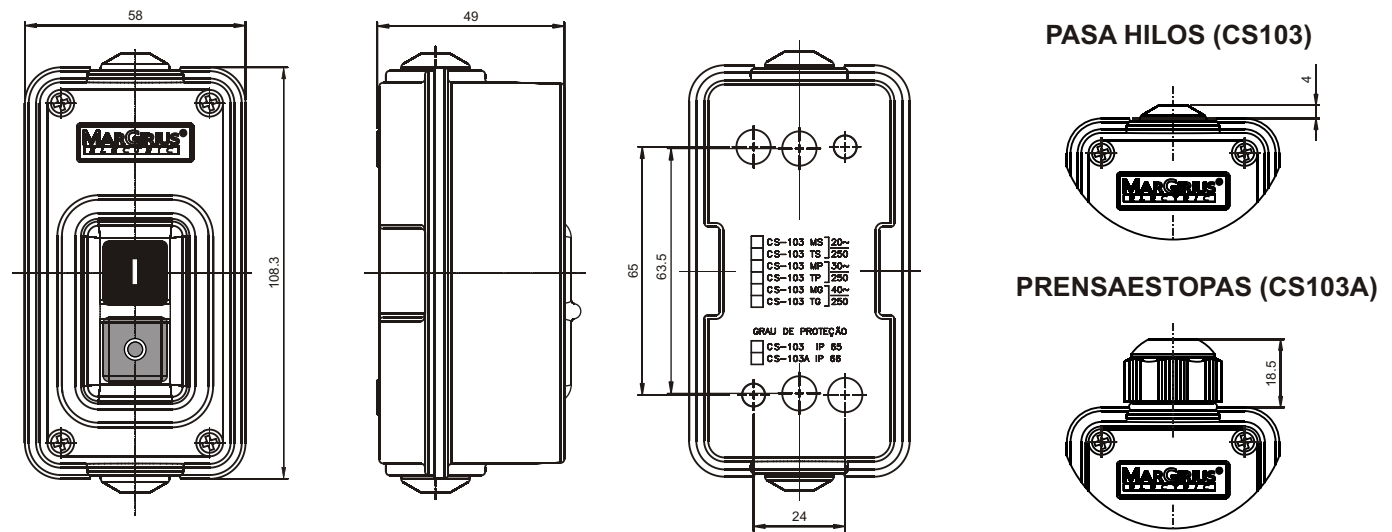
GRADO DE PROTECCIÓN: IP65 o Ip66



REFERENCIAS

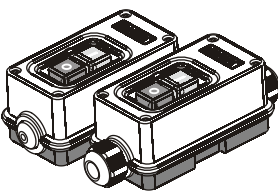
CS-103A	Pasa hilos	IP66
CS-103	Prensaestopas	IP65

DIMENSIONALES



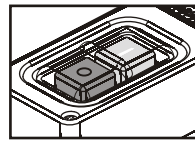
CAJA

C1



ACTUADOR

A1FE - negro y rojo
A1FG - negro y gris



POLOS

M - monofásico
T - trifásico

CONTACTOS

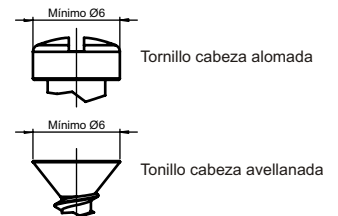
	S	P
Corriente nominal (A)	20	30
Potencia nominal (KW)	3,0	3,7
Capacidad en HP		
Trifásico 250VCA	3,0	5,0
Monofásico 250VCA	1,5	2,0
Monofásico 120VCA	0,75	1,0

COLOR

F - negro
E - rojo
G - gris

ATENCIÓN PARA CORRECTO SELLADO DE LA LLAVE

- Utilice solamente cables PP circulares con diámetro mínimo de 6mm y máximo de 11mm;
- El revestimiento externo del cable PP debe sobrepasar el pasa hilo/prensaestopas;
- Evite sacar el anillo de sellado;
- Para fijación de la llave, utilice tornillos con cabeza alomada o avellanada de lo mínimo Ø6mm, de acuerdo al dibujo al lado.



*Otras opciones contáctenos.

GRADO DE PROTECCIÓN - (ABNT NBR IEC 60529)

IP65 - Totalmente protegida contra polvo y chorros de agua.

IP66 - Totalmente protegida contra polvo y potentes chorros de agua.

GUÍA DE CODIFICACIÓN

CS-□□□□	□□	□□□□	□	□
Referencia	caja	actuador	polos	contactos
CS-103	C1	A1FE	M	S
CS-103A		A1FG	T	P

