

SERIE CS-101

INTERRUPTORES DE TECLA O PALANCA

ESPECIFICACIONES:

CARACTERÍSTICAS ELÉCTRICAS: 30A con carga resistiva en 220VCA (3 fases) o 4CV en 250VCA (Contacto P).

RESISTENCIA DE AISLAMIENTO: mínimo de 1.000 megohms.

RIGIDEZ DIELECTRICA: 1.000V(RMS) para 1 minuto (mínimo).

TEMPERATURA DE OPERACIÓN: 0°C a 55°C.

interruptores
para aparejos

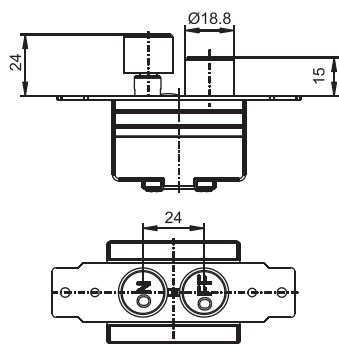


REFERENCIAS

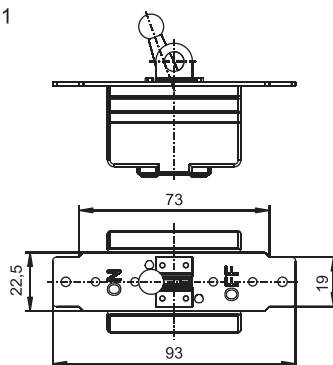
Referencia	Tipo de accionamiento
CS - 101	Botones de poliamida
CS - 201	Palanca con traba

Referencia	Tipo de accionamiento
CS - 301	Palanca con clavija y tuerca
CS - 302	Palanca con placa de fijación

CS-101

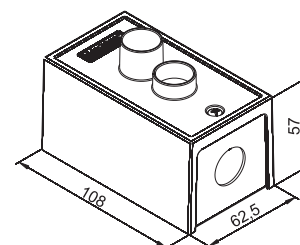


CS-201

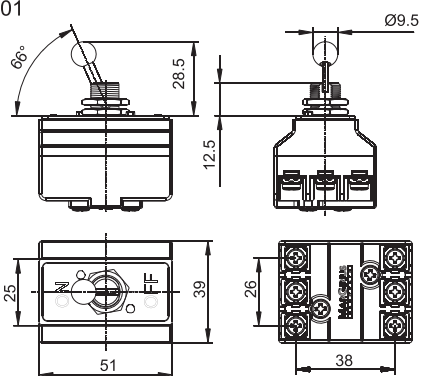


CAJA (ACABAMIENTO)

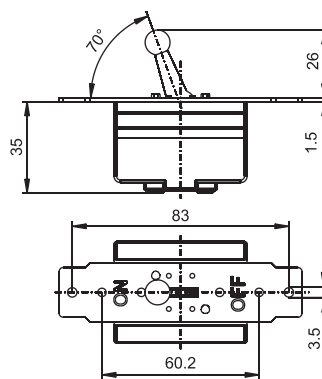
CS-101



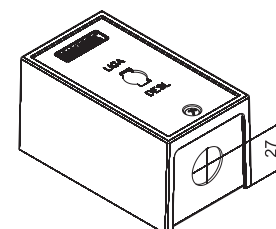
CS-301



CS-302



CS-201
CS-301
CS-302



POLOS

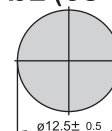
M - monofásico
T - trifásico

CONTACTOS

S - Estándar
20A con carga resistiva en 120VCA/250VCA
1 1/2CV en 120VCA monofásico
2CV en 250VCA monofásico
3CV en 250VCA trifásico

P - Plata
30A con carga resistiva en 120/250VCA
2CV en 120VCA monofásico
3CV en 250VCA monofásico
4CV en 250VCA trifásico

RASGO PARA ENCAJE (CS-301)



ACABAMIENTO

SS - sin caja, sin tapa
SC - sin caja, con tapa
CC - con caja, con tapa

OBS.:
Caja metálica y
tapa plástica.

GUÍA DE CODIFICACIÓN

□□□□□	□	□	/	□□
Referencia	polos	contactos		acabamiento
	M	S		SS
	T	P		SC
				CC