

SERIE 16.000 - CONJUNTO

BOTÓN DE COMANDO

ESPECIFICACIONES:

CARACTERÍSTICAS ELECTRICAS: 1,5A 250V~

SUPTABILIDAD: 50000 ciclos

TEMPERATURA MÁXIMA DE FUNCIONAMIENTO: 85°C.

interruptores
para aparatos



Producto Certificado*



*Sob consulta

REFERENCIA

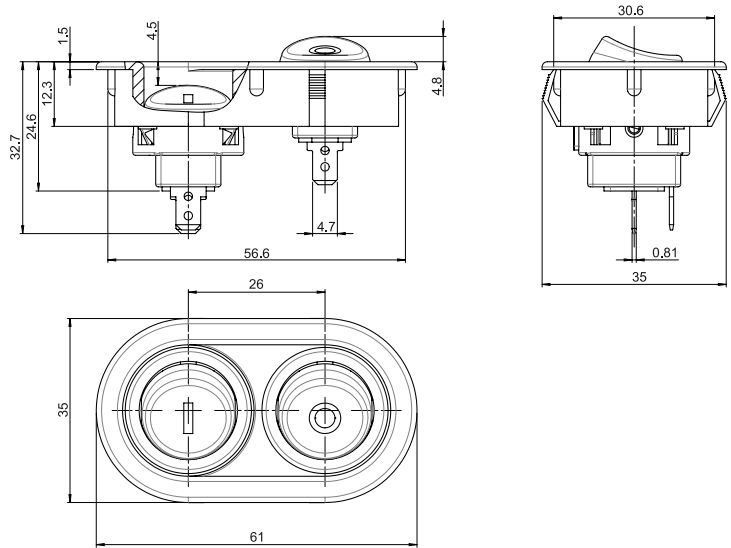
UNIPOLAR

Referencia		
* 16.127	(ABIERTO)	CERRADO
* 16.129	ABIERTO	(CERRADO)

() momentáneo

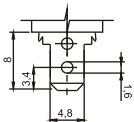
* El conjunto está compuesto por 2 interruptores conjugados, con activación independiente.

DIMENSIONES



TERMINAL

E2 - faston 4,8 x 0,8

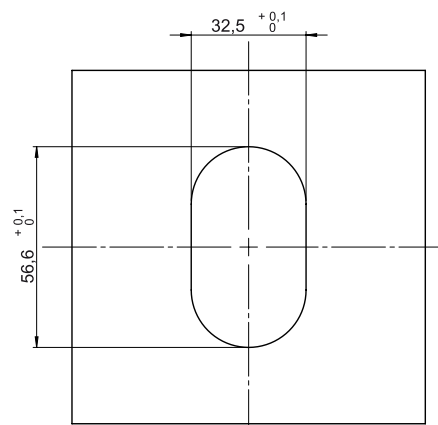


COLORES

Opción 1: Marco negro
Llave I (Abierto) blanca
Llave 0 (Cerrado) negra

Opción 2: Marco negro
Llave I (Abierto) verde
Llave 0 (Cerrado) tecla roja

RASGO PARA ENCAJE



ESPESOR DEL PANEL DE 0,85mm a 3,70mm

CODIFICACIÓN

16000 conjunto abierto-cerrado
16127-BR 16129-PR
16127-VD 16129-VM

Obs.: Otras opciones están disponibles bajo petición.