

# SEÑALEROS MONOBLOCO LED (Ø 22mm)

Los señaleros serie SN son destinados la utilización en maquinas y para paneles electricos en general.

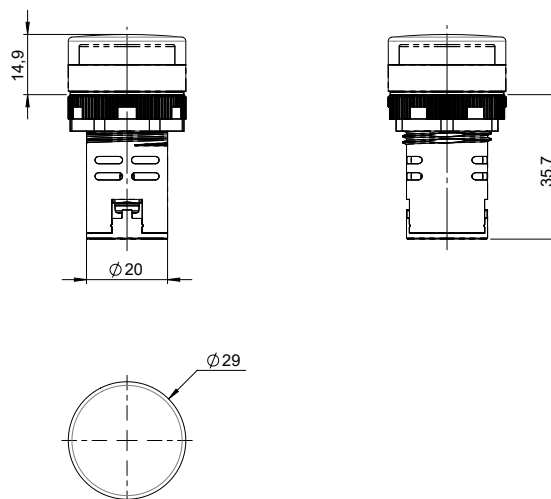
- Tecnologia LED
- Terminales de conexión roscado (parahusado)



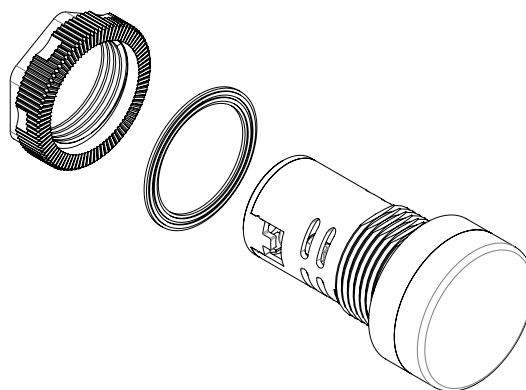
## MODELOS

COLOR	TENSIÓN	REFERENCIA
ROJO	12VCA/VCC	SN-E1
	24VCA/VCC	SN-E2
	127VCA	SN-E5
	220VCA	SN-E6
VERDE	12VCA/VCC	SN-D1
	24VCA/VCC	SN-D2
	127VCA	SN-D5
	220VCA	SN-D6
BLANCO	12VCA/VCC	SN-B1
	24VCA/VCC	SN-B2
	127VCA	SN-B5
	220VCA	SN-B6
AZUL	12VCA/VCC	SN-A1
	24VCA/VCC	SN-A2
	127VCA	SN-A5
	220VCA	SN-A6
AMARILLO	12VCA/VCC	SN-C1
	24VCA/VCC	SN-C2
	127VCA	SN-C5
	220VCA	SN-C6

## DIMENSIONALES (mm)



## MONTAJE



## ESPECIFICACIÓN

Norma aplicable: IEC 60947-5-1

Grau de protección: IP65

Temperatura de funcionamiento máxima: 55°C

Consumo: ≤ 20mA

Frecuencia (VCA): 50/60Hz

Vida hábil: ≥ 30000h

## GUÍA DE CODIFICACIÓN

SN -	□	□
<b>Señalero</b>	<b>Color</b>	<b>Tensión</b>
	A - Azul	1 - 12VCA/VCC
	B - Blanco	2 - 24VCA/VCC
	C - Amarillo	5 - 127VCA
	D - Verde	6 - 220VCA
	E - Rojo	