

PROTECTOR PARA LÁMPARAS LED

Para la protección de las lámparas led contra surtos de tensión procedentes de la red eléctrica, normalmente causados por descargas atmosféricas indirectas.

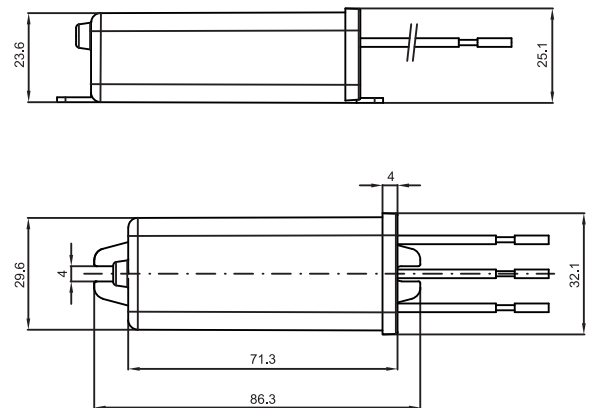


MODELO

| PLL-2K5 | |
|--|------------------------------------|
| Tipo | DPS clase III |
| Tensión nominal de servicio - U _o | 127/220V~ en 50/60Hz |
| Nº de conductores protegidos | 3 (F1F2-F1T-F2T o F1N-F1T-NT)* |
| Corriente de descarga máxima - Imáx | 2,5KA (8/20us) |
| Tiempo de respuesta típico | <25ns |
| Temperatura de operación | 0°C a 40°C |
| Tecnología de protección | Varistores de óxido metálico (MOV) |
| Nivel de exposición | Bajo |
| Nivel de protección - Up | 1,0KV |
| Máxima tensión de operación continua - Uc | 275V~ |
| Protección térmica de los varistores | Sí |
| Indicación de protección activa | Sí |

* De acuerdo con el sistema eléctrico local.

DIMENSIONES



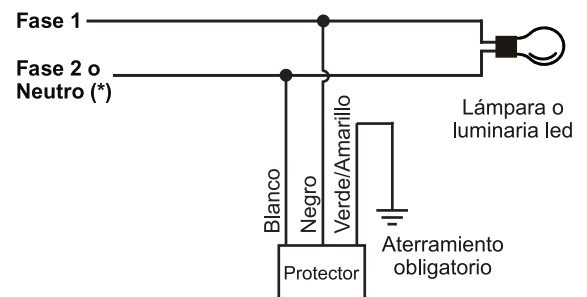
OBSERVACIONES PARA LA INSTALACIÓN

- El protector debe ser conectado directamente en instalaciones que estén apropiadamente dimensionadas y aterradas (de acuerdo con la norma ABNT NBR 5410 - Instalaciones eléctricas de baja tensión).
- Para mayor eficiencia del sistema de protección, se recomienda la utilización de DPS en el cuadro de entrada o distribución, en conjunto con el protector para lámparas LED MarGirius.
- Se hace obligatoria la utilización de un aterramiento eficiente para un correcto funcionamiento del producto. Recomendamos el uso del tierra utilizado en el padrón de entrada de la concesionaria.
- Utilizar solamente en red monofásicas de 127 o 220V~. No instalar en redes trifásicas.

OBSERVACIONES SOBRE EL INDICADOR LUMINOSO

- Led encendido (en operación): Indica que el protector está en perfecto funcionamiento.
- Led apagado (inoperante): Indica que el protector cumplió su función, protegiendo el equipo conectado a ello. En este caso, el protector deberá ser sustituido.

DIAGRAMA DE CONEXIÓN



* Dependiendo del sistema eléctrico local.

Atención

La inversión de los hilos puede causar funcionamiento indebido o daños al producto. En caso de dudas o para mayores informaciones, consulte la Asistencia Técnica MarGirius.

TENSIÓN

Bivolt (127/220V~).

BARRA DE CODIFICACIÓN

PLL-2K5

Obs.:

- Los colores de los cables pueden ser alterados sin aviso previo;
- Observe el manual del producto antes de la instalación.