

PLUG-IN PROTECTOR DE SURTO

Para la protección de aparatos electroelectrónicos como computadoras, notebooks, tablets, TVs, videojuegos, aparatos de sonido, DVDs, Blu-rays, etc, contra surtos de tensión procedentes de la red eléctrica, causados normalmente por descargas atmosféricas indirectas.

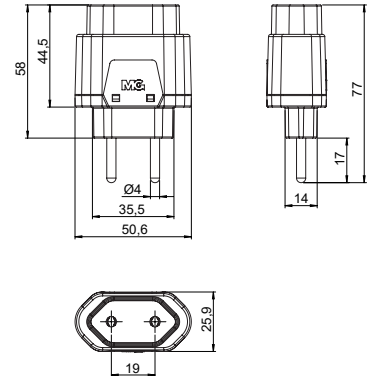


Modelos	Modo de protección
PPS1-4K5 2P	Diferencial (LL / LN)*
PPS1-4K5 2P+T	Diferencial (LL / LN)* Común (LT / NT)*
Especificaciones	
Tipo	DPS clase III
Tensión nominal de servicio – U0	127/220V~ em 50 ou 60 Hz
Máx. tensión de operación continua – Uoc	275V~
Corriente de descarga máx.– Imax	4,5kA (8/20us)
Tensión de ola combinada – Uoc	6 kV
Nivel de protección – Up	1 kV
Corriente de carga máxima - IL	10A
Tiempo de respuesta típico	<25ns
Temperatura de operación	0 a 40°C
Tecnología de protección	Varistor de óxido metálico (MOV)
Nivel de exposición	Bajo
Protección térmica de los varistores	Sí
Indicación de protección activa	Sí
Opciones de colores	Negro, blanco y cristal

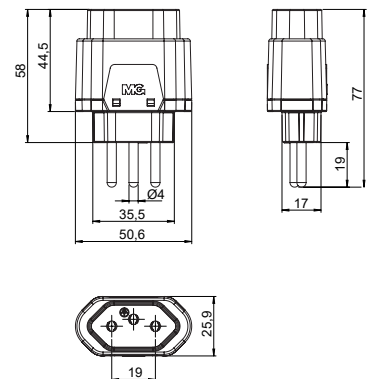
* L: Línea/Fase - N: Neutro - T: Tierra

DIMENSIONES

2P



2P+T



OBSERVACIONES PARA LA INSTALACIÓN

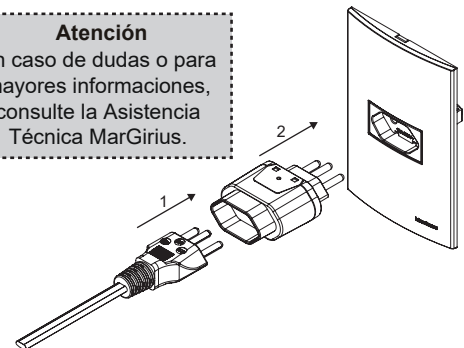
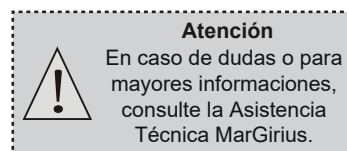
- El plug-in debe ser utilizado en instalaciones que estén apropiadamente dimensionadas y aterradas, atendiendo a los requisitos de la norma ABNT NBR 5410 – Instalaciones eléctricas de baja tensión.
- Para mayor eficiencia del sistema de protección, utilice DPS en el cuadro de entrada o distribución, en conjunto con el Plug-in MarGirius.
- Líneas telefónicas, cables de internet y cables de TV también deben ser proveídas de protectores específicos.

OBSERVACIONES SOBRE EL INDICADOR LUMINOSO

- Led encendido (en operación): Indica que el protector está en perfecto funcionamiento.
- Led apagado (inoperante): Indica que el protector cumplió su función, protegiendo el equipo conectado. En este caso, el protector deberá ser sustituido.

INSTALACIÓN

Conecte el cable del aparato electroelectrónico en el Plug-in MarGirius y enseguida conecte su aparato protegido en la toma.



CORRIENTE (IL)	COLORES	TENSIÓN	BARRA DE CODIFICACIÓN														
10A	B- Blanco F- Negro CJ- Cristal	6 - Autovolt (127/220V~)	<table border="0"> <tr> <td>PPS</td> <td>□</td> <td>□□□</td> <td>□□</td> <td>□□</td> <td>□□</td> <td>□</td> </tr> <tr> <td>Referencia</td> <td>design 1</td> <td>Imáx 4K5</td> <td>conductores 2P 3P</td> <td>IL 10A</td> <td>color B F CJ</td> <td>tensión 6 - Autovolt</td> </tr> </table>	PPS	□	□□□	□□	□□	□□	□	Referencia	design 1	Imáx 4K5	conductores 2P 3P	IL 10A	color B F CJ	tensión 6 - Autovolt
PPS	□	□□□	□□	□□	□□	□											
Referencia	design 1	Imáx 4K5	conductores 2P 3P	IL 10A	color B F CJ	tensión 6 - Autovolt											