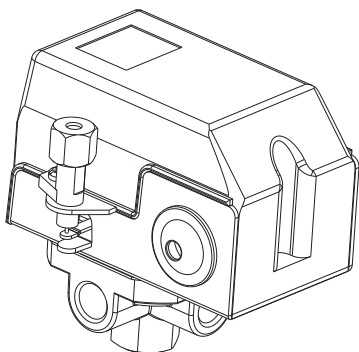


# PRESOSTATOS

## PRESOSTATOS PARA AIRE Y AGUA



- Cuerpo a prueba de herrumbre y corrosión.
- Contacto bipolar de óxido de cádmio.
- Contacto móvil resistente a vibración común en compresor de aire.
- Tornillo de aterramiento.
- Válvula de descanso automática.
- Accionamiento silencioso.

FLANGES	
351xx	1 vía
352xx	2 vías
353xx	3 vías
354xx	4 vías

Substituir xx por el código de presión deseada.

CÓDIGO DE PRESIÓN	PSI		BAR		kgf/cm <sup>2</sup>	
	Min.	Max.	Min.	Max.	Min.	Max.
01	20	40	1,37	2,75	1,40	2,81
02	30	50	2,06	3,44	2,10	3,51
03	40	60	2,75	4,13	2,80	4,21
04	50	80	3,44	5,51	3,51	5,62
11	60	80	4,13	5,51	4,21	5,62
16	60	100	4,13	6,89	4,21	7,03
05	70	110	4,82	7,58	4,92	7,73

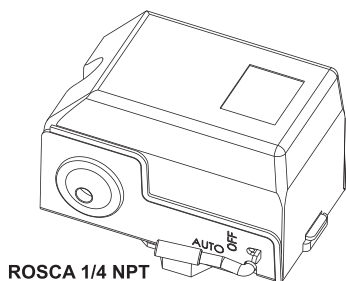
CÓDIGO DE PRESIÓN	PSI		BAR		kgf/cm <sup>2</sup>	
	Min.	Max.	Min.	Max.	Min.	Max.
15	80	110	5,51	7,58	5,62	7,73
06	80	120	5,51	8,27	5,62	8,43
07	90	120	6,20	8,27	6,32	8,43
10	100	150	6,89	10,34	7,03	10,54
08	120	160	8,27	11,03	8,43	11,25
13	125	175	8,61	12,06	8,79	12,30
12	135	175	9,30	12,06	9,49	12,30

### DESARME

Suya función es desconectar mecánicamente los contactos del presostato. Para mantenerlo en funcionamiento normal la palanca debe permanecer en la posición AUTO.

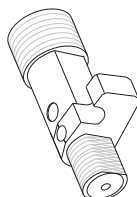
#### OPCIONES:

- **CD** - con desarme
- **SD** - sin desarme



ROSCA 1/4 NPT

### VÁLVULA DE DESCANSO



#### OPCIONES:

- **A** - con válvula de descanso p/ caño 1/4"
- **B** - con válvula de descanso p/ caño 3/16"
- **C** - con válvula de descanso p/ caño plástico 6mm
- **SV** - sin válvula de descanso

### CONTACTO

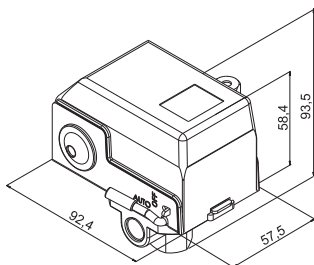
	MONOFÁSICOS		TRIFÁSICOS
	125V	250V	250V
<b>Q</b>	2 CV	3 CV	5 CV

### OPCIONAL - TF1

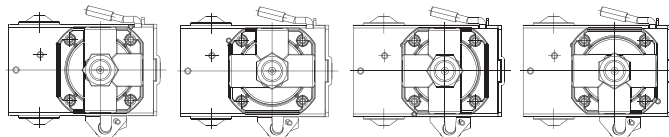


Tornillo para disminuir el número de vías disponibles.

### DIMENSIONES

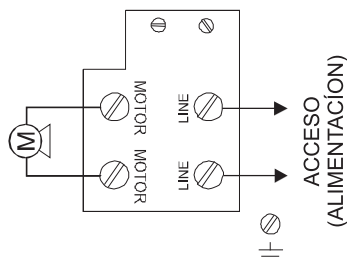


### POSICIÓN DE LA FLANGE



Obs.: Solamente para los modelos con 4 vías.

### DIAGRAMA DE CONEXIÓN



### GUÍA DE CODIFICACIÓN

flange	presión	desarme	válvula de descanso	contacto	posición para flange 4 vías
□□□	□□	□□	□□	□	□
		CD	A	Q	1
		SD	B		2
			C		3
			SV		4

### EX.: 35107 CDBQ

Presostato con flange de una vía, desarme, válvula de descanso para tubo de 3/16", capacidad eléctrica de 5CV/trifásico (VCA) y faja de 90/120 PSI