

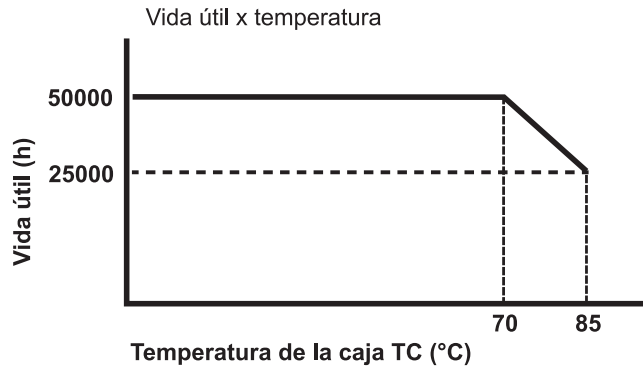
# LED DRIVERS DE TENSIÓN SÉRIE LDT-12

Para cintas y lámparas  
Tensión de salida constante  
Alta eficiencia  
Larga vida útil: 50.000 h con  $T_c = 70^\circ\text{C}$   
Protección contra cortocircuitos, sobrecarga e circuito abierto  
Fabricados con componentes electrónicos de alta calidad



## SÉRIE LDT-12

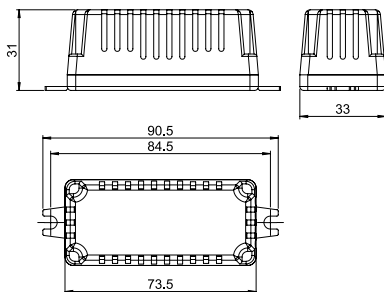
- Autovolt: 100 a 240 Vac - 50/60 Hz
- Tensión de salida constante: 12 Vcc
- Temperatura ambiente de instalación ( $T_A$ ): 5 a  $50^\circ\text{C}$
- Máxima temperatura de la caja ( $T_c$ ):  $85^\circ\text{C}$



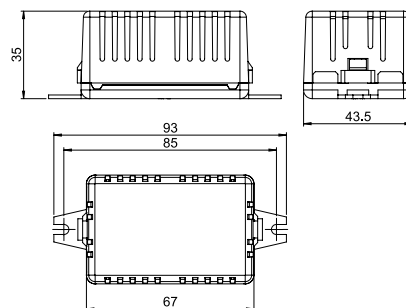
Producto	Potencia de salida (W)	Tensión de salida (Vdc)	Factor de potencia	Corriente de salida (mA)	Corriente máxima de entrada (A)	Eficiencia em 127V (%)	Eficiencia em 220V (%)	THD total (%)	Grado de Protección
LDT-12	Máx. 5	12	0,5	máx. 420	0,10   0,07	82	83	168	IP20
LDT-12	Máx.15	12	0,5	máx. 1250	0,23   0,14	85	87	151	IP20
LDT-12	Máx.30	12	0,5	máx. 2500	0,50   0,34	85	86	187	IP20

## DIMENSIONES

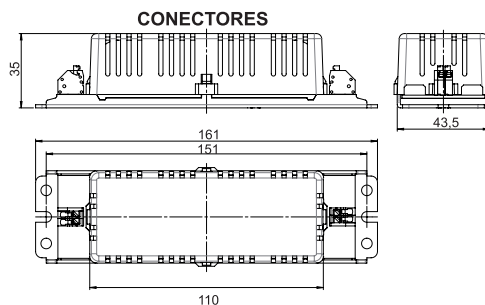
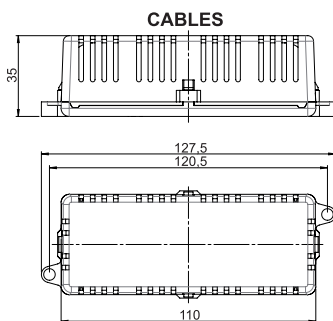
### MODELO 5W



### MODELO 15W

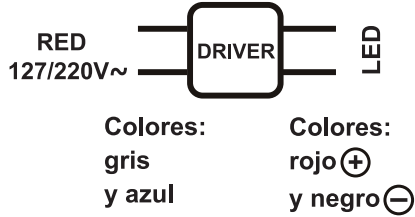


### MODELO 30W

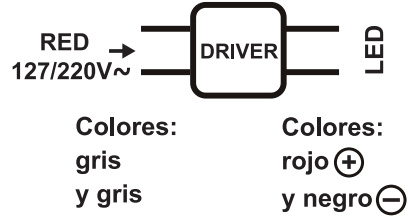


## ESQUEMA DE CONEXIÓN

### CABLES



### CONECTORES



### FACTOR DE POTENCIA

BF – Bajo factor (0,5)

### TENSIÓN

6 – Autovolt (100 a 240 Vac)

### POTENCIA MÁXIMA DE SALIDA

P1 – 5W

P3 – 30W

P2 – 15W

### CIRCUITO

I1 - Aislado (Aislamiento Galvanico)

### CONTROLADOR DE INTENSIDAD

D0 – No controlable

### CONEXIÓN

C1- Cables

C2- Conectores

### GRADO DE PROTECCIÓN

G1 – IP20

## BARRA DE CODIFICACIÓN

LDT -	□□	□□	□	□□	□□	□□	□□	□□
tensión de salida	factor de potencia	tensión de entrada	potencia máxima	circuito	controlador de intensidad	conexión	grado de protección	
12	BF	6 - autovolt	P1 - 5W P2 - 15W P3 - 30W	I1 - aislado	D0 - no controlable	C1 - cables C2 - conectores*	G1 - IP20	

\* Opción disponible solo en el modelo de 30W.