

MÓDULOS DE COMANDO



- Módulos de comando para motores monofásicos.
- Aplicación en máquinas que requieren dispositivos que impidan el funcionamiento automático al recibir tensión.
- Modelos MC-01 y MC-02 de resina, resistentes a la humedad y no aislados de la red.
- Modelos MC-03 y MC-04 con conexiones de pulsador de baja tensión (24V), aislados galvánicamente de la red.

ESPECIFICACIONES TÉCNICAS

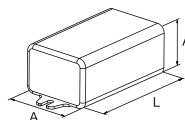
- Temperatura de trabajo: 0 a 55 °C
- Vida eléctrica: 50.000 ciclos
- Capacidad eléctrica:

Modelo	Corriente [A] *	Potencia [CV]	
		127V~	220V~
MC-01	6	1/4	1/2
MC-02	12	1/2	1
MC-03	-	1	1
MC-04	-	2	2

*Carga resistiva

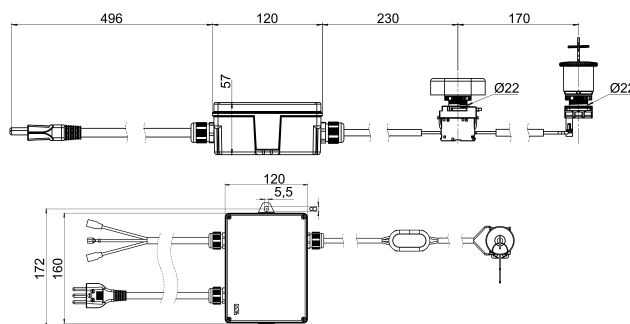
DIMENSIONES [mm]

MC-01
MC-02

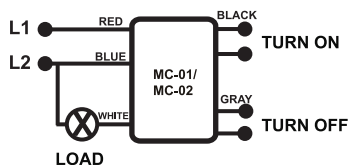


Modelo	A	A	L
MC-01	24	30	70
MC-02	33	44	81

MC-03
MC-04



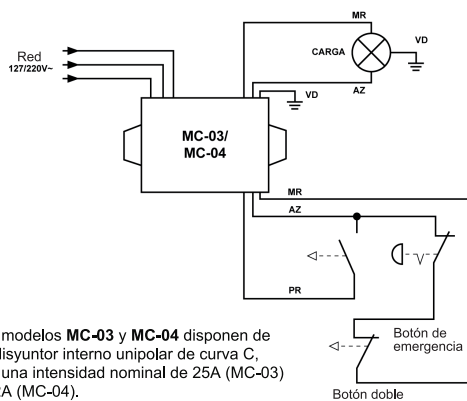
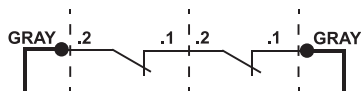
ESQUEMA DE CONEXIÓN



Utilice interruptores pulsadores (momentáneos) para activar el módulo de comando:

- Pulsador NA: para encender el módulo
- Pulsador NC: para apagar el módulo

Para apagar los módulos, utilice tantos pulsadores y / o contactos como sea necesario, conectándolos en serie:



Los modelos **MC-03** y **MC-04** disponen de un disyuntor interno unipolar de curva C, con una intensidad nominal de 25A (MC-03) y 32A (MC-04).

GUÍA DE CODIFICACIÓN

MC -
01
02
03
04

Otras configuraciones disponibles bajo pedido.

Los colores de los cables pueden modificarse sin previo aviso. Observe el cuerpo del producto antes de la instalación.

La inversión de los cables puede provocar un funcionamiento incorrecto o incluso dañar el producto.