

## FRENTE

# Protetor para lâmpadas Led

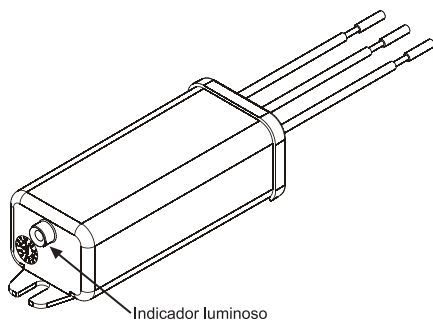
### Aplicação

Para a proteção de lâmpadas Led contra surtos de tensão procedentes da rede elétrica, normalmente causados por descargas atmosféricas indiretas.

### Modelos

PLL-2K5	
Tipo	DPS classe III
Tensão nominal de serviço - Uo	127/220V~ em 50/60Hz
Nº de condutores protegidos	3 (F1F2-F1T-F2T ou F1N-F1T-NT)*
Corrente de descarga máxima - Imáx	2,5KA (8/20us)
Tempo de resposta típico	<25ns
Temperatura de operação	0°C a 40°C
Tecnologia de proteção	Varistores de óxido metálico (MOV)
Nível de exposição	Baixo
Nível de proteção - Up	1,0KV
Máxima tensão de operação contínua - Uc	275V~
Proteção térmica dos varistores	Sim
Indicação de proteção ativa	Sim

\* De acordo com o sistema elétrico local.



### Observações sobre o indicador luminoso

**Led aceso (em operação):** Indica que o protetor está em perfeito funcionamento.

**Led apagado (inoperante):** Indica que o protetor cumpriu sua função, protegendo o equipamento a ele conectado. Neste caso, o protetor deverá ser substituído.

## VERSO

### Observações

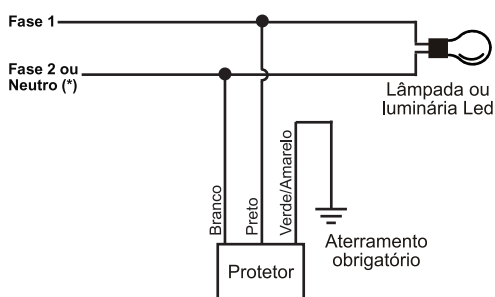
-Os protetores devem ser conectados diretamente em instalações que estejam apropriadamente dimensionadas e aterradas (de acordo com a NORMA ABNT NBR 5410 - Instalações elétricas de baixa tensão).

-Para maior eficiência do sistema de proteção, recomenda-se a utilização de DPS no quadro de entrada ou distribuição, em conjunto com o protetor para lâmpadas Led MarGirius.

**-É obrigatória a utilização de um aterramento eficiente para o correto funcionamento do produto. Recomendamos o uso do terra utilizado no padrão de entrada da concessionária.**

-Utilizar somente em redes monofásicas de 127 ou 220V~. Não instalar em redes trifásicas.

### Esquema de ligação



\* Dependendo do sistema elétrico local.

**Atenção**

A inversão dos fios pode causar funcionamento indevido ou danos ao produto. Em caso de dúvidas ou para maiores informações, consulte a Assistência Técnica MarGirius.

### Termo de garantia

Este produto é garantido por 1 ano contra defeitos de fabricação, sendo que esta garantia está limitada ao protetor para lâmpadas Led, não se estendendo de forma alguma aos equipamentos a ele conectados. São excluídos da garantia os defeitos causados por ligações e instalações incorretas, uso inadequado e descargas atmosféricas diretas (raios), que ultrapassam o limite máximo de potência especificado.

**MG**<sup>®</sup>  
**MARGIRIUS**

MAR-GIRIUS CONTINENTAL I.C.E. LTDA  
Av. Vicente Zini, 665 | Porto Ferreira-SP | CEP: 13660-196  
Televentas ou SAC: 0800 707 3262  
E-mail: produto@margirius.com.br | www.margirius.com.br

CP015231\_R3