

Frente

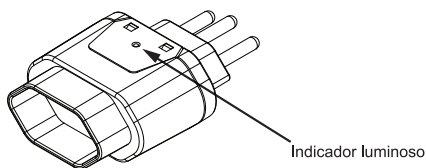
Plug-in protetor de surto

Aplicação

Para a proteção de aparelhos eletroeletrônicos como computadores, notebooks, tablets, TVs, vídeo-games, aparelhos de som, DVDs, Blu-rays, etc, contra surtos de tensão procedentes da rede elétrica, causados normalmente por descargas atmosféricas indiretas.

| Modelos | Modo de proteção |
|---|--|
| PPS1-4K5 2P | Diferencial (LL / LN)* |
| PPS1-4K5 2P+T | Diferencial (LL / LN)* Comum (LT / NT)* |
| Especificações | |
| Tipo | DPS classe III |
| Tensão nominal de serviço – U ₀ | 127/220V~ em 50 ou 60 Hz |
| Máx. tensão de operação contínua – U _c | 275V~ |
| Corrente de descarga máx. – I _{max} | 4,5kA (8/20us) |
| Tensão de onda combinada – U _{oc} | 6 kV |
| Nível de proteção – U _p | 1 kV |
| Corrente de carga máxima - I _L | 10A |
| Tempo de resposta típico | <25ns |
| Temperatura de operação | 0 a 40°C |
| Tecnologia de proteção | Varistor de óxido metálico (MOV) |
| Nível de exposição | Baixo |
| Proteção térmica dos varistores | Sim |
| Indicação de proteção ativa | Sim |
| Opções de cores | Preto, branco e cristal |

* L: Linha/Fase - N: Neutro - T: Terra



Observações sobre o indicador luminoso

Led aceso (em operação): Indica que o protetor está em perfeito funcionamento.

Led apagado (inoperante): Indica que o protetor cumpriu sua função, protegendo o equipamento a ele conectado. Neste caso, o protetor deverá ser substituído.

Verso

Observações

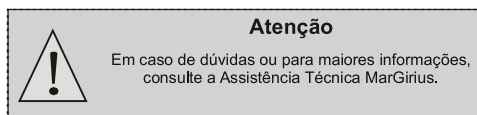
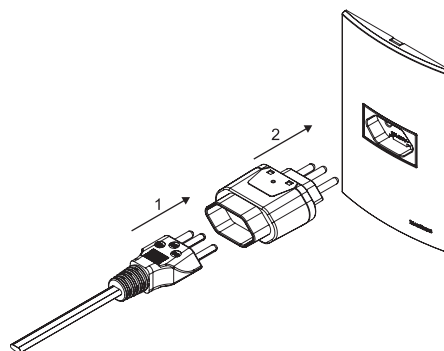
- O plug-in deve ser utilizado em instalações que estejam apropriadamente dimensionadas e aterradas, atendendo aos requisitos da norma ABNT NBR 5410 – Instalações elétricas de baixa tensão

- Para maior eficiência do sistema de proteção, utilize DPS no quadro de entrada ou distribuição, em conjunto com o Plug-in MarGirius.

- Linhas telefônicas, cabos de internet e cabos de TV também devem ser providos de protetores específicos.

Instalação

Plugue o cabo do aparelho eletroeletrônico no Plug-in MarGirius em seguida conecte seu aparelho protegido na tomada.



Atenção

Em caso de dúvidas ou para maiores informações, consulte a Assistência Técnica MarGirius.

Termo de garantia

Este produto é garantido por 1 ano contra defeitos de fabricação, sendo que esta garantia está limitada ao plug-in, não se estendendo de forma alguma ao equipamento a ele conectado. São excluídos da garantia os defeitos causados por ligações e instalações incorretas, uso inadequado e descargas atmosféricas diretas (raios), que ultrapassam o limite máximo de potência especificado.

MG
MARGIRIUS

MAR-GIRIUS CONTINENTAL I.C.E. LTDA
Av. Vicente Zini, 665 | Porto Ferreira-SP | CEP: 13660-000
Televidas ou SAC: 0800 707 3262
E-mail: produto@margirius.com.br | www.margirius.com.br

CP016323_R0