

Interruptores inteligentes touch

MANUAL DO USUÁRIO



MG smart
Link

Aplicação:

Os interruptores inteligentes touch permitem ligar, desligar e programar o horário de funcionamento das lâmpadas e luminárias, através do aplicativo MG Smart Link e uma conexão de internet. Quando associados a um assistente como Alexa® ou Google®, eles permitem ainda o controle através do comando de voz, de forma prática e interativa.

Antes de iniciar, baixe o aplicativo MG Smart Link e crie uma conta.



Especificações técnicas:

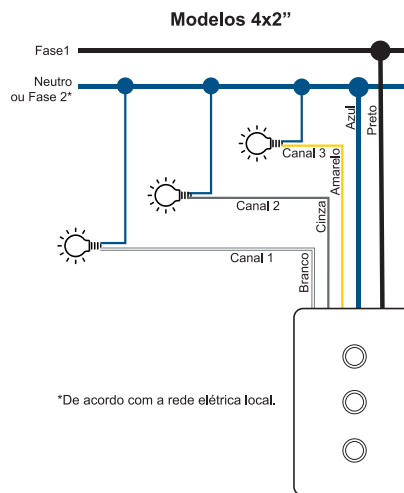
Potência máxima: 2000W (carga resistiva)
Potência máxima por canal: 1000W (carga resistiva) ou 150W (led).
Não instale mais que 7 lâmpadas ou luminárias led no mesmo canal.
Tensão: 100-240V~ 50/60Hz
Corrente máxima: 8A
Conexões: Wi-Fi 2.4GHz IEEE 802.11 b/g/n e Bluetooth LE 5.2
Criptografia: WEP, WPA/WPA2, WPA/WPA2 PSK (AES), WPA3
Temperatura de operação: -20°C a 45°C
Temperatura de armazenamento: -40°C a 50°C

Incorpora produto homologado pela ANATEL



Instalação:

1) Desligue a energia elétrica e faça as conexões de acordo com o esquema correspondente abaixo. É importante destacar que a inversão dos fios poderá causar mau funcionamento ou mesmo danos no produto, que não são cobertos pela garantia.

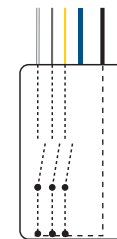


*De acordo com a rede elétrica local.

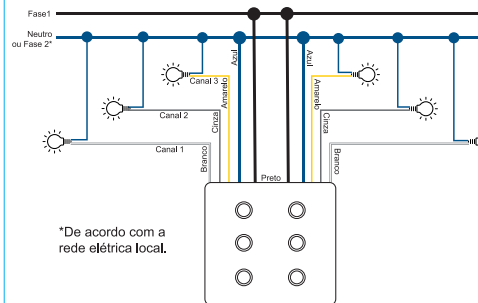
Esquema de ligação interno 4x2"

Alimentação: preto (fase) e azul (neutro/fase2)

O cabo preto (fase) é seccionado internamente por meio de contatos eletromecânicos.



Modelos 4x4"

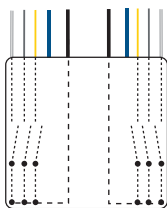


*De acordo com a rede elétrica local.

Esquema de ligação interno 4x4"

Alimentação: preto (fase) e azul (neutro/fase2)

O cabo preto (fase) é seccionado internamente por meio de contatos eletromecânicos.



Importante:

De acordo com a norma ABNT NBR-5410, o projeto, a execução, a verificação e a manutenção das instalações elétricas devem ser confiados somente a pessoas qualificadas, uma vez que os trabalhos que envolvem eletricidade representam perigo real para as pessoas e também para o patrimônio.

O produto deverá ser instalado somente em ambientes internos, protegido contra a chuva e o sol.

2) Ainda com a energia desligada, retire a placa frontal de acabamento, com o auxílio da chave que acompanha o produto, conforme ilustrado na figura abaixo:



3) Retire os parafusos presos na parte de trás do suporte e utilize-os para fixar o produto na caixa padrão 4x2". Em seguida, recoloca a placa de acabamento, observando a posição correta de montagem (o led da luz indicadora deve encaixar no furo correspondente).

Configuração:

Ligue a energia elétrica, e aguarde cerca de 10 segundos para estabilização. A luz indicadora começará a piscar, mostrando que o produto está em modo de programação. Caso isso não aconteça, restaure as configurações de fábrica, mantendo o dedo em qualquer das teclas durante um tempo aproximado de 10 segundos, até que a luz indicadora comece a piscar rapidamente.



Luz indicadora



Precisa de mais informações sobre a configuração e o funcionamento deste produto? Escaneie o QR code acima.

Ative o Bluetooth e a localização em seu smartphone. Abra o aplicativo MG Smart Link previamente instalado em seu smartphone e siga as orientações para adicionar o novo dispositivo, selecionando-o entre as opções disponíveis (botão "+"). Terminado o processo, a luz indicadora apagará. Após a adição do dispositivo, você poderá ligar e desligar a iluminação pelo aplicativo ou também através da(s) tecla(s) existentes no próprio produto.

Termos de garantia

Este produto é garantido por 1 ano contra defeitos de fabricação e componentes, sendo excluídos os defeitos decorrentes de ligações e instalações incorretas, usos não especificados e modificações que afetem as funcionalidades ou capacidades, além de danos causados pelo manuseio ou conservação inadequados.

A MarGirius não se responsabiliza pela instalação e configuração deste produto, que deverão ser feitas por pessoas capacitadas. Esses custos não estão incluídos no valor do produto.

A proteção da rede contra invasores (hackers) é de responsabilidade do usuário, que deve manter as atualizações dos softwares e aplicativos em dia, bem como tomar outras providências para garantir a segurança do seu sistema.

MG smart
Link

Fabricado por:
MAR-GIRIUS CONTINENTAL I.C.E. LTDA
Av. Vicente Zinni, 665 | Porto Ferreira-SP
Caixa postal 521 | CEP 13660-971
Telefendas ou SAC: 0800 707 3262
email: sac@margirius.com.br | www.margirius.com.br