

Interruptor paralelo touch

Aplicações

Para o acionamento de lâmpadas e luminárias, ligando e desligando através de um simples toque. Ideal para ambientes como dormitórios, corredores, salas, cozinhas entre outros. Também pode ser utilizado como interruptor simples.

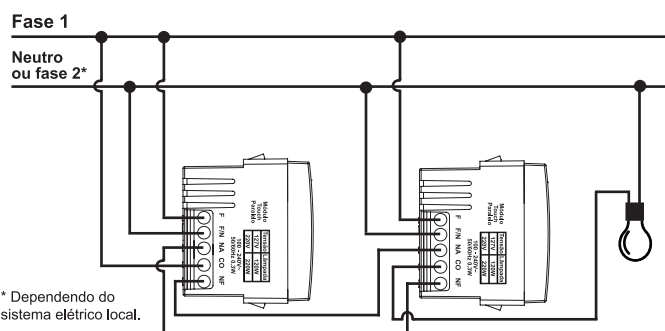
Características técnicas

Tensão de alimentação: 100 a 240V~ (bivolt automático)
Frequência: 50/60Hz
Consumo em repouso: 1,1W (127/220V~)
Potência máxima: 120W em 127V~ e 220W em 220V~ (lâmpadas led, eletrônicas ou halógenas)

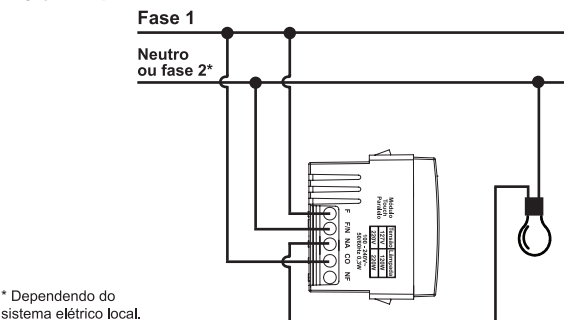
Instruções para a instalação

Antes de instalar, desligue a energia elétrica. Realize as ligações de acordo com um dos esquemas abaixo, de acordo com a sua necessidade:

1. Ligação paralela



2. Ligação simples



Ligue a energia elétrica e aguarde alguns instantes para estabilização.



Atenção

De acordo com a norma ABNT NBR-5410, o projeto, a execução, a verificação e a manutenção das instalações elétricas devem ser confiados somente a pessoas qualificadas.

Termo de garantia

Este produto é garantido por 02 anos contra defeitos de fabricação e componentes. Esta garantia somente é válida para produtos não violados, sendo excluídos os defeitos decorrentes de ligações e instalações incorretas, usos não especificados e outros danos causados ao produto.

MG[®]
MARGIRIUS

MAR-GIRIUS CONTINENTAL I.C.E. LTDA.
Av. Vicente Zinni, 665 | Porto Ferreira-SP | CEP: 13660-971
Caixa Postal 521 | Televendas ou SAC: 0800 707 3262
email: produto@margirius.com.br | www.margirius.com.br

CP021901_R0