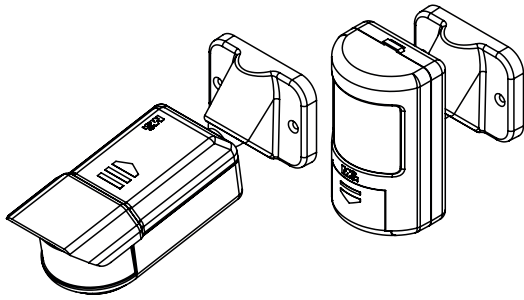


SENSORES DE PRESENÇA PLUS




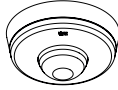

Para o controle automático temporizado de iluminação.
Indicados para locais de circulação, como garagens, halls, corredores e escadarias.

Tecnologia eletrônica (microcontroladores)

Alta imunidade contra disparos falsos



Acionamento da carga com tensão <math><50V</math> (zero crossing)

Bivolt automáticos (100 a 240V~)

Modelos			
Tipo	 Sobrepor Parede	 Embutir / Sobrepor Teto	 Sobrepor Áreas externas protegidas
Código	MPS-50F	MPT-70ESF	MPX-70F
Ajuste de Fotocélula	Desliga / Liga	Desliga / Liga	Desliga / Liga
Ajuste de tempo	5s/1min/4min		
Ajuste de sensibilidade	Mínima / Máxima	Mínima / Máxima	Mínima / Máxima
Alcance máximo aproximado	10m*	18m* de diâmetro 4m de altura	12m*
Ângulo de atuação	100°	360°	180°
Consumo em repouso	0,38W em 127V~ e 0,82W em 220V~		
Temperatura de operação	-5 a 40°C		

* Em temperatura ambiente de 25°C

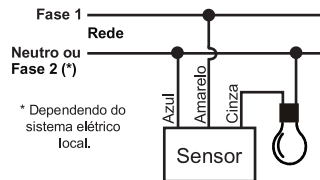
CAPACIDADE ELÉTRICA

Tipo de lâmpada ⁽¹⁾	Tensão	
	127V~	220V~
 Fluorescente / Compacta	125W	250W
 LED ⁽²⁾	250W	250W

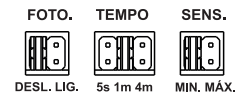
(1) Para acionamento de lâmpadas de vapor metálico, sódio, mercúrio ou mista, utilize dispositivos auxiliares, como contadores.

(2) Não instale mais que 7 lâmpadas ou luminárias de LED no mesmo sensor.

ESQUEMA DE LIGAÇÃO

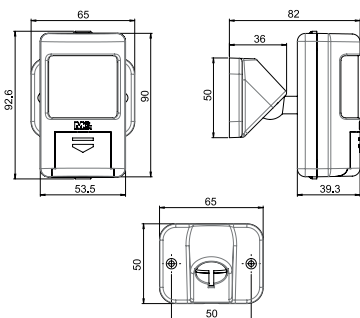


AJUSTES

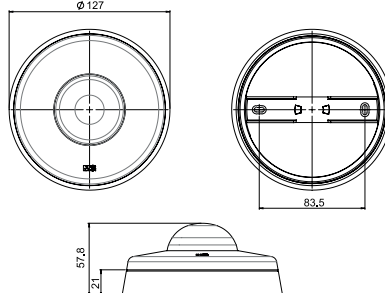


DIMENSIONAIS

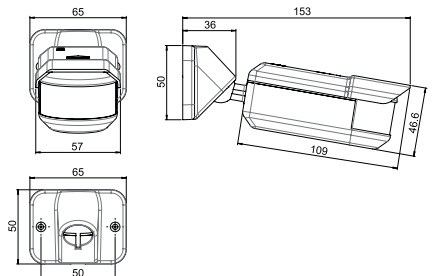
MPS-50F



MPT-70ESF



MPX-70F



BARRA DE CODIFICAÇÃO



Modelo

Obs.: • As cores dos cabos podem ser alteradas sem prévio aviso.

• Observe o encarte do produto antes da instalação.

• Os sensores MarGirius permitem a realização de ligações em paralelo ou com interruptores para acionamento contínuo das lâmpadas.

Em caso de dúvidas consulte a assistência técnica MarGirius.