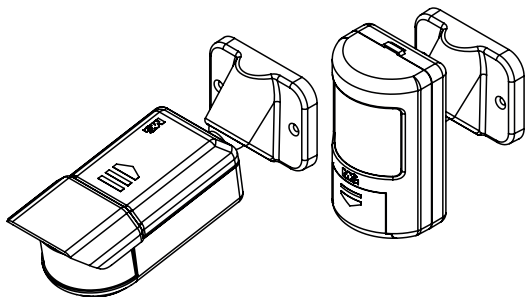





# SENSORES DE MOVIMIENTO PLUS

automatización  
y seguridad





Para control de iluminación automático temporizado.  
Ideal para lugares de circulación, como en garajes, halls, pasillos y escaleras.  
Tecnología electrónica (microcontroladores).  
Alta inmunidad contra falsos disparos.  
Actuación de carga con tensión <math>< 50V</math> (zero crossing)  
Bivolt automático (100 hasta 240V~)

Modelos			
Tipo	 Pared de sobreponer	 Empotrar / sobreponer Techo	 Sobreponer Áreas exteriores protegidas
Código	<b>MPS-50F</b>	<b>MPT-70ESF</b>	<b>MPX-70F</b>
Ajuste de Focelula	Apaga / Encende	Apaga / Encende	Apaga / Encende
Tiemporización media	5s/1min/4min		
Ajuste de sensibilidad	Mínimo / Máximo	Mínimo / Máximo	Mínimo / Máximo
Rango máximo aproximado	10m*	18m* de diámetro 4m de altura	12m*
Ángulo de actuación	100°	360°	180°
Consumo en reposo	0,38W en 127V~ y 0,82W en 220V~		
Temperatura de operación	-5 hasta 40°C		

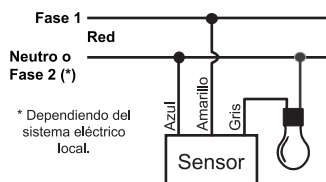
\* En temperatura ambiente de 25°C

## CAPACIDAD ELÉCTRICA

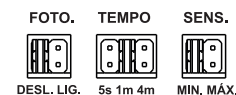
Tipo de lámpara (1)	Tensión	
	127V~	220V~
 Fluorescente / Compacta	125W	250W
 LED(2)	250W	250W

(1) Para accionamiento de lámparas de vapor metálico, sodio, mercurio o mixta, utilice dispositivos auxiliares, como contactores.  
(2) No instale más que 7 lámparas o luminarias de LED en el mismo sensor.

## ESQUEMA DE CONEXIÓN

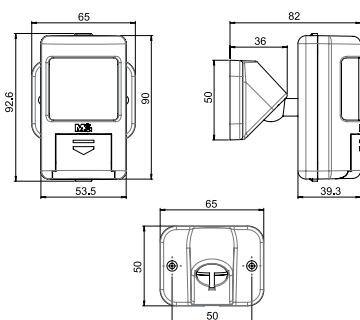


## AJUSTES

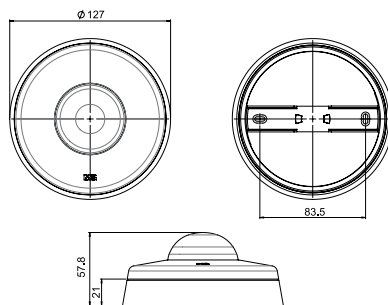


## DIMENSIONES

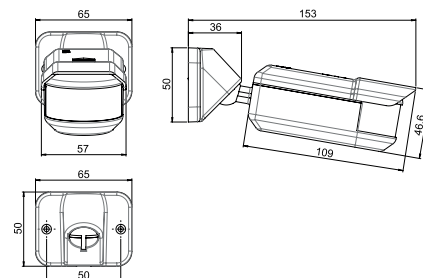
### MPS-50F



### MPT-70ESF



### MPX-70F



## GUIA DE CODIFICACIÓN

□□□ - □□□□

Modelo

Obs.: • Los colores de los cables pueden ser cambiados sin previo aviso.

- Observe el encarte del producto antes de la instalación.
- Los sensores MarGirius permiten la realización de conexiones en paralelo o con interruptores para accionamiento continuo de las lámparas. Para averiguar esos esquemas y los dimensionales de los productos, consulte el departamento técnico de MarGirius.

**MG**<sup>®</sup>  
MARGIRIUS